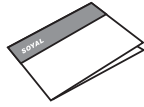


產品內容

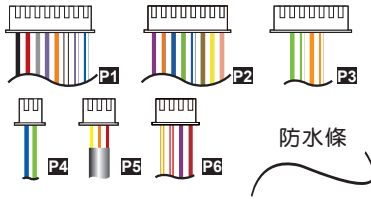
1 主產品



2 操作手冊



3 排線包



4 工具組



5 選購配件

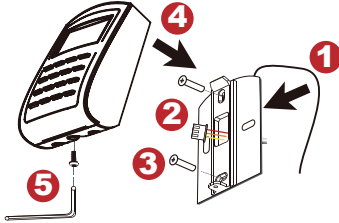


AR-821RB



AR-721RB
加密繼電器

安裝程序



- 防水條安裝在固定座背後
- 將線路由固定座中間的方孔拉出
- 將固定座固定於牆壁上
- 線路依序接好後，把控制器卡在固定座上，用六角板手將螺絲鎖緊
- 通電後，綠色LED(設定)燈閃爍著“嗶”一聲且LCD面板顯示“系統待命中”訊息，既安裝完成

注意事項

1. 管線：傳輸訊號線與電源線切勿配置在同一管線內，應分開配管不可捆在一起
2. 網線選擇：選擇AWG-22-24屏蔽雙絞線最佳，應避免星狀佈線，TCP/IP連線請用CAT5
3. 電源供應：勿將讀卡機與鎖安裝於同一電源上，因為當鎖啟動後會影響到讀卡機電源的穩定性而使讀卡機功能失效，標準的配置方式應為電鎖繼電器與鎖安裝於同一電源，而讀卡機則使用另一獨立電源

排線說明 © 完整版說明書請至www.soyal.com下載

排線：P1 CN4

功能	線	顏色	描述
電鎖繼電器	1	藍白	(N.O.)DC24V1Amp
	2	紫白	(N.C.)DC24V1Amp
電鎖繼電器COM	3	白	(COM)DC24V1Amp
門位磁簧	4	橙	負觸發輸入
開門按鈕	5	紫	負觸發輸入
警報輸出	6	灰	DC24V1Amp
電源	7	粗紅	電源 DC 12V
	8	粗黑	電源 DC 0V

排線：P2 CN5

功能	線	顏色	描述
蜂鳴器	1	粉紅	蜂鳴器輸出 5V/100mA, Low
LED	2	黃	LED 紅輸出 5V/20mA, Max
	3	棕	LED 綠輸出 5V/20mA, Max
讀頭開門輸出	4	藍白	LOW輸出 Max 12V/100mA(電晶體開集極)
唯根讀頭	5	細綠	唯根 DAT : 0 輸入
	6	細藍	唯根 DAT : 1 輸入
唯根讀頭門位磁簧	7	橙	負觸發輸入
唯根讀頭開門按鈕	8	紫	負觸發輸入

排線：P3 CN7

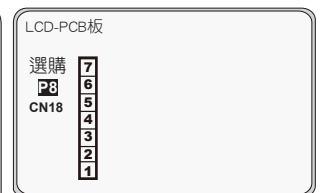
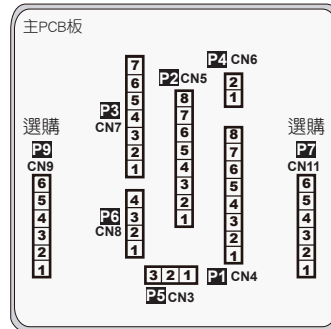
功能	線	顏色	描述
	1	---	---
	2	---	---
網際網路線	3	橙白	Net - TX+
	4	橙	Net - TX-
	5	綠白	Net - RX+
	6	綠	Net - RX-
	7	---	---

排線：P4 CN6

功能	線	顏色	描述
RS485串列埠	1	粗綠	RS-485(B-)
	2	粗藍	RS-485(A+)

排線：P5 CN3

功能	線	顏色	描述
防破壞開關	1	紅	N.C.
	2	橙	COM
	3	黃	N.O.



排線：P6 CN8

功能	線	顏色	描述
電源	1	紅	電源 DC 12V 輸出
數位序列開門訊號	2	紫	數位序列開門訊號
警戒	3	紅白	警戒輸出
反脅迫	4	黃白	反脅迫輸出

排線：P7 CN11 (選購-樓控搭配725L485使用)/ P9 CN9

功能	線	顏色	描述
TTL串列埠	1	黑	電源 DC 0V輸出
	2	黃	TX
	3	白	TE
	4	橙	RX
	5	紅	電源 DC 5V輸出
	6	---	---

排線：P8 CN18 (選購-HID感應模組)

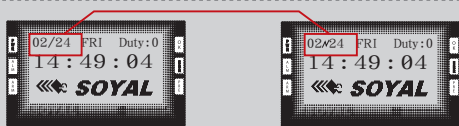
功能	線	顏色	描述
HID感應模組	1	橙	ANT 1
	2	紫	ANT 2
	3	黑	電源 DC 0V 輸出
	4	紅	電源 DC 5V 輸出
	5	藍	唯根 DAT : 1 輸入
	6	綠	唯根 DAT : 0 輸入
	7	白	--

面板指示與功能



指定功能鍵		
按一次	連接二次	
▲ F1 上	上班	午休出
▼ F2 下	下班	午休回
◀ F3 左	加班上	外出
▶ F4 右	加班下	返回
* Esc	/ 回上一畫面	
# Enter	/ 進入	

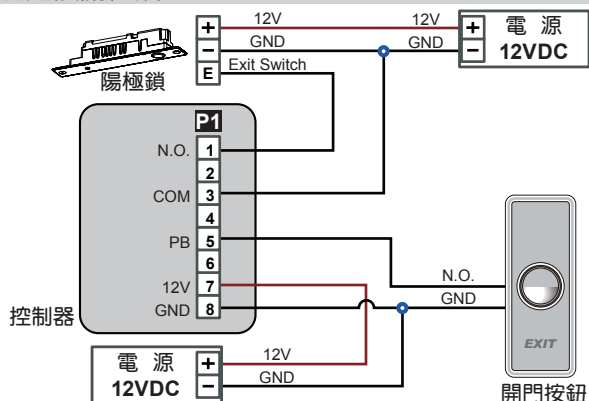
- 進入編輯模式後，若30秒內未按鍵或讀卡，卡機會自動離開編輯模式。
- LED燈指示模式及狀態：
 - 於編輯模式中，綠色LED(正確)燈快速閃爍，表示卡機等待資料輸入中。
 - 於卡片編輯模式中，紅色LED(錯誤)燈亮、嗶兩聲，且LCD面板顯示“卡片重覆”訊息時，表示該卡片已存在。
 - 紅色LED(錯誤)燈亮、嗶兩聲，且LCD面板顯示“卡片號碼錯誤”訊息時，表示該卡片為無效卡。
 - 紅色LED(錯誤)燈亮、嗶一聲，且LCD面板顯示“違反進出管制”訊息時，表示該卡片使用者違反一進一出管制。
 - 綠色LED(警戒)燈亮，表示卡機為警戒狀態。
 - 紅色LED(警報)燈亮，表示有異常情況發生。
- 若連續輸入錯誤密碼，則鍵盤將自動上鎖30秒。
- 密碼錯誤輸入次數可自行於701Server軟體設定(預設值：5次)。



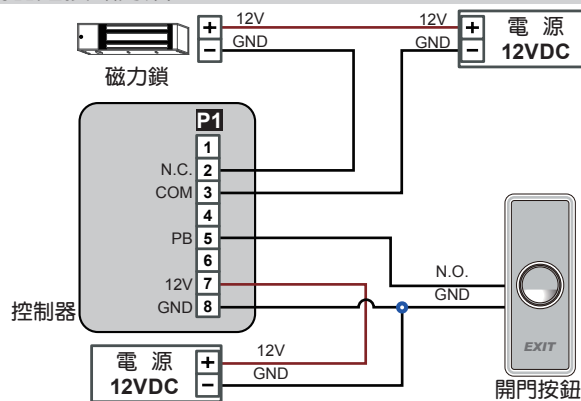
連線時：/ 和 \ 會在顯示日期的地方不停變換閃爍 【例】02/24 ↔ 02 \24
 單機時：不會變換，僅呈現 月/日 【例】02/24
 (←請參閱左邊圖片)

配線說明

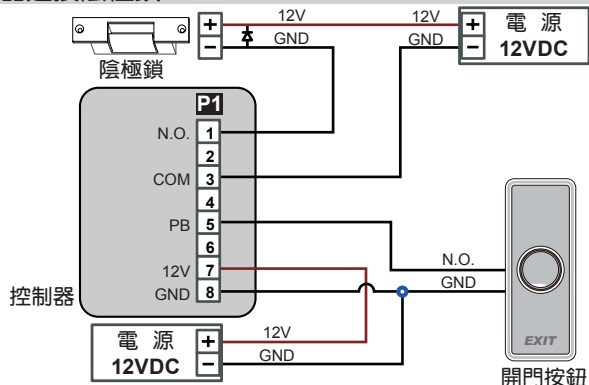
控制器連接陽極鎖



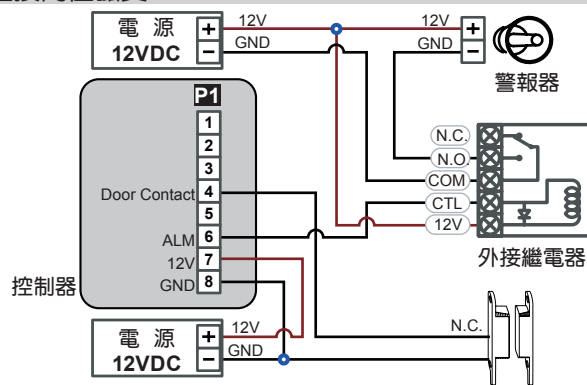
控制器連接磁力鎖



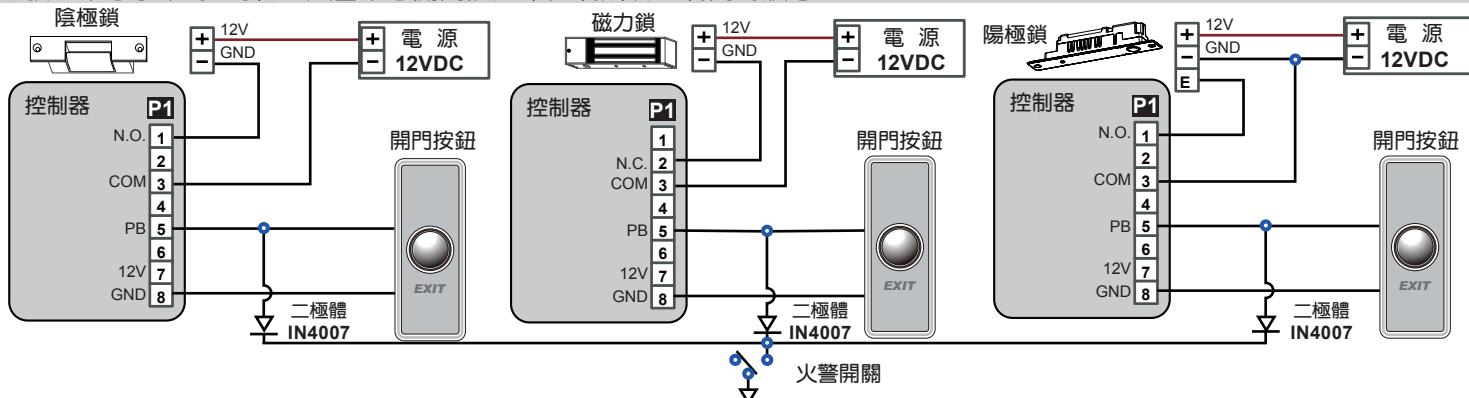
控制器連接陰極鎖



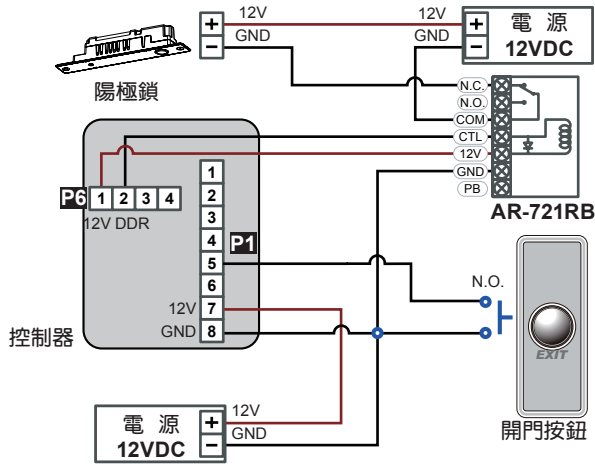
控制器連接門位磁簧



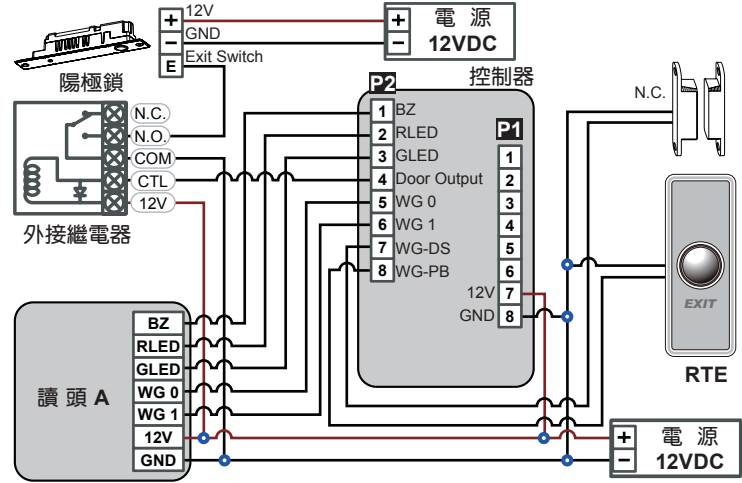
當發生緊急事故時，可經由火警緊急開門按鈕來控制所有管制門的狀態



控制器強化安全方式【需搭配AR-721RB】



控制器連接讀頭的門控方式



新增/刪除卡片編輯

※ 用戶位址可輸入16384組(00000~16383)

- 使用ID碼新增卡片
進入編輯模式 → 1 新增或刪除 → 1 新增卡片ID碼 → 輸入用戶位址 → 輸入用戶唯讀組碼 → 輸入用戶唯讀卡號
- 使用感應新增卡片
進入編輯模式 → 1 新增或刪除 → 2 新增卡片感應 → 輸入用戶位址 → 輸入要新增的卡片數量 → 感應卡片
※若是多張連續卡號，只須感應卡號最小的即可全部新增；若是多張不連續卡號，必須一張一張感應。
- 刪除用戶位址
進入編輯模式 → 1 新增或刪除 → 5 移除卡片位址 → 輸入起始用戶位址 → 輸入結束用戶位址
- 刪除卡片ID碼
進入編輯模式 → 1 新增或刪除 → 6 移除卡片ID碼 → 輸入用戶唯讀組碼 → 輸入用戶唯讀卡號
- 輸入通行管制模式
進入編輯模式 → 2 使用者資料 → 2 管制模式 → 輸入用戶位址 → 0: 停用; 1: 讀卡; 2: 讀卡或密碼; 3: 讀卡加密碼



操作方法與步驟

操作按鍵上鎖與開鎖

- 上鎖與開鎖
同時按 * 與 # 可將按鍵上鎖，再同時按一次就可開鎖。

進入/離開編輯模式

- 進入編輯模式
輸入 * 123456 # 或 * P P P P P #
【例】出廠預設值為123456，若是密碼已經變更為876112，需輸入 * 876112 # → 進入編輯模式
- 離開編輯模式
連續按 * → 按 6 結束編輯 或按 7 結束並設警戒(請參閱警戒設定) → 即可回到待命畫面
- 變更編輯密碼
進入編輯模式 → 5 工具箱 → 2 編輯密碼 → 輸入6位數新密碼 → 操作完離開編輯模式即完成變更

基本設定

- 變更語言模式
進入編輯模式 → 5 工具箱 → 1 語言 → 1 中文 → 操作完即完成變更
- 讀卡機站號設定
進入編輯模式 → 3 卡機參數[1] → 1 站號 → 輸入新的站號(預設值001) → 主控制器門號指定 → WG1門號指定 → 選擇卡片內碼顯示模式(1.無, 2.WG, 3.ABA, 4.HEX) → 啟動IP自動獲取 2 退出 → 完成設定


通行密碼

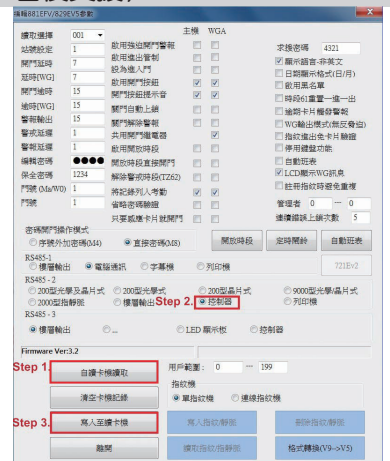
- 進入編輯模式 → 2 使用者資料 → 1 通行密碼 → 輸入用5位數用戶位址 → 輸入4位數密碼; 範圍: 0001~9999 → 設定完成或可於軟體中的參數設定更改。

警報/警戒設定

- 條件: 1.卡機處於警戒中 2.設有即時警報系統
- 狀況:
 - 1.開門逾時: 超過”開門繼電器時間+開門等待時間”(及下圖所標示開門時段)
 - 2.強迫開門: 未經正常程序, 強行進入
 - 3.開機時門位不正常: 發生在斷電後重新送電時, 而斷電前讀卡機正處於警戒狀態中

啟用語言模組: (韌體版本3.02含後支援)

- 卡機設定
進入編輯模式 → 5 工具箱 → 5 附加通訊埠 → 2 語音
- 軟體設定
701 Server  或 
- 727Hv5:
 - 1.先按下「自讀卡機讀取」
 - 2.選取RS485-2的控制器
 - 3.最後按下「寫入至讀卡機」完成啟用



警報/警戒設定

● 啟動 / 解除警戒：

待機模式 讀卡即可		讀卡或密碼	讀卡加密碼
門開啟後	未將門開啟	輸入5位數用戶位址 → 輸入4位數個人通行密碼 → #	感應有效卡 → 輸入4位數個人通行密碼 → # → 輸入4位數警戒密碼 → #
感應有效卡 → 輸入4位數警戒密碼 → #	* → 輸入4位數警戒密碼 → 感應有效卡	輸入5位數用戶位址 → 輸入4位數個人通行密碼 → # → 輸入4位數警戒密碼 → #	感應有效卡 → 輸入4位數個人通行密碼 → # → 輸入4位數警戒密碼 → #
編輯模式 啟動警戒：進入編輯模式 → 7 結束並設警戒		解除警戒：進入編輯模式 → 6 結束編輯	

回復出廠預設值

回復至出廠預設值

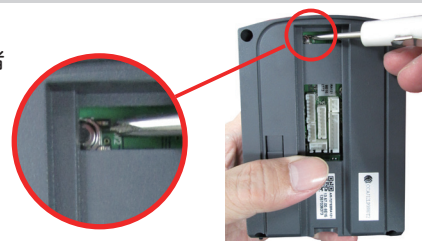
● 回復控制器的設定到出廠預設值：

進入編輯模式 → 4 卡機參數2 → 9 回復出廠狀態 → 0：控制器參數；1：使用者資料；2：參數及使用者

● 回復IP設定：

有接電源的狀態下，按住電路板上的【RESET】按鈕，直到面板上的ERR(紅燈)燈號亮起，結果為IP位址和設定參數全回復(如右圖)。

※ 操作完成後，會有系統提示音，請在系統提示音結束後重新送電。



快速功能指令集

1. 新增或刪除

1. 新增卡片ID碼
2. 新增卡片感應
3. 暫停卡片位址
4. 暫停卡片ID碼
5. 移除卡片位址
6. 移除卡片ID碼
7. 恢復卡片位址
8. 恢復卡片ID碼
9. 一進一出管制

2. 使用者資料

1. 通行密碼
2. 管制模式
3. 附加選項
4. 單通行樓層
5. 多通行樓層

3. 卡機參數[1]

1. 站號
2. 啟動/暫停 開放時段
3. 門鎖動作時間
4. 開門逾時秒數
5. 警報輸出
6. 警報延遲
7. 警戒延遲
8. 警戒密碼

4. 卡機參數[2]

1. 關門自動上鎖
2. 開門按鈕
3. 考勤/雜項設定
4. 強迫開門警報
5. 關門解除警報
6. 一進一出
7. 求援密碼
8. 密碼管制模式
9. 回復出廠狀態

5. 工具箱

1. 顯示語言
2. 編輯密碼
3. 管理者範圍
4. 終端機格式
5. 附加通訊埠
6. 開放時段
7. 系統資訊
8. 時鐘設定
9. 每日開鈴

6. 結束編輯

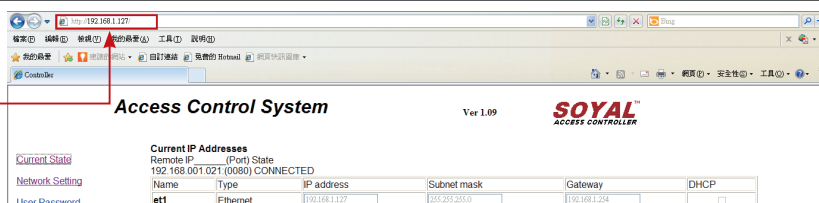
7. 結束並設警戒

IP設定說明

● IE網頁瀏覽器輸入AR-727 (H-V5)的IP位置

出廠預設值為 <http://192.168.1.127>

若是AR-727 (H-V5)的IP位置已經變更
就必須輸入新的IP位置



● 登入使用者

第一次進入IP設定或使用者權限時，會出現要求登入使用者名稱的名稱
※在出廠預設值的狀況下

使用者名稱：admin

密碼：不需要輸入密碼直接登入使用者名稱按下『確定』即可登入



● Networking Setting

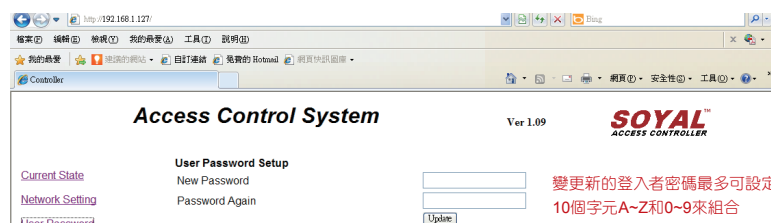
此時IE網頁瀏覽器輸入192.168.1.127時會出現SOYAL的網頁並出現預設值IP地址192.168.1.127及MAC Address地址和設備上的標籤上是相同的，如果您想要修改乙太網路的IP地址時請在LAN IP Address中填入您新的IP同時按下『Update』更新IP地址。更新後的IP請重新連接IE網頁瀏覽器的新的IP地址。



寫入一組新的IP位置之後
再按下Update既可寫入新的IP位置

● User Password

密碼最多10個字，可由字母A~Z及數字0~9排列組合



變更新的登入者密碼最多可設定
10個字元A~Z和0~9來組合