

MS-67

防犯安全器材-磁簧開關

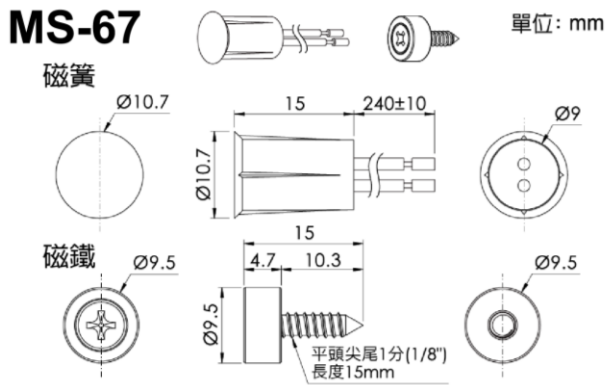
產品特色

- 露出/埋入型磁簧開關多種顏色和類型。
- 適用於各類住宅及豪宅。
- 獨家專有技術，感應距離更長、更寬、穩定性更佳。

產品規格

| | |
|------|----------------------------------|
| 型號 | MS-67 |
| 檢知距離 | 15mm |
| 接點容量 | NC. 30V AC/DC 0.1A max.(最大) |
| 接點阻抗 | 0.2Ω以下 |
| 接點動作 | 磁鐵靠近, 開關接點: 短路 磁鐵移開, 開關接點: 開路 |
| 重量 | 5.8g |

產品尺寸



※ 型錄規格若與實機不符，以實機為準。

※ 本公司保留修改此規格之權利，修改後不另行通知，實際內容請隨時來電查詢。