

## MS-66

防犯安全器材-磁簧開關

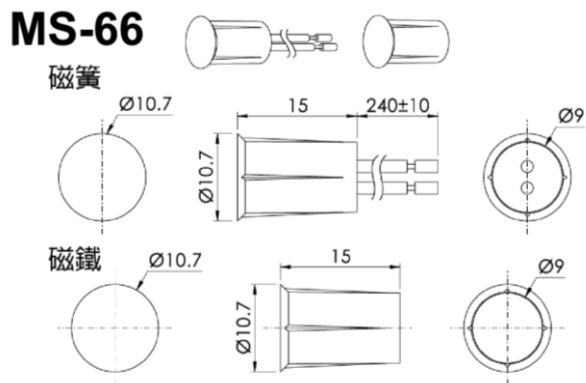
### 產品特色

- 埋入型磁簧開關。
- 適用於各類住宅及豪宅。
- 獨家專有技術，感應距離更長、更寬、穩定性更佳。

## 產品規格

型號	MS-66
檢知距離	10mm
最大距離	15mm 以上
接點容量	NC. 30V AC/DC 0.1A max.(最大)
接點阻抗	0.2Ω以下
接點動作	磁鐵靠近, 開關接點: 短路 磁鐵移開, 開關接點: 開路
重量	6.5g

## 產品尺寸



※ 型錄規格若與實機不符，以實機為準。

※ 本公司保留修改此規格之權利，修改後不另行通知，實際內容請隨時來電查詢。