

## MS-50

防犯安全器材-磁簧開關

MS-50B/MS-50G/MS-50W

### 產品特色

- 露出/埋入型磁簧開關多種顏色和類型。
- 適用於各類住宅及豪宅。
- 獨家專有技術，感應距離更長、更寬、穩定性更佳。

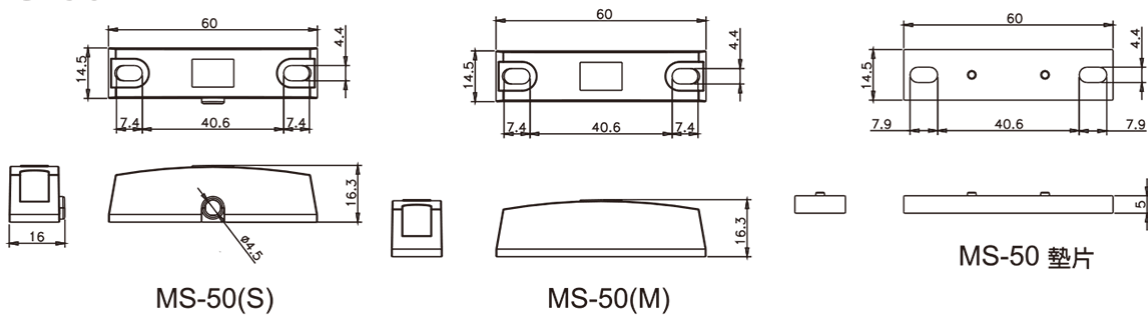
## 產品規格

型號	MS-50
檢知距離	15mm
最大距離	25mm
接點容量	NC. 30V AC/DC 0.1A max.(最大)
接點阻抗	0.2Ω以下
接點動作	磁鐵靠近, 開關接點: 短路 磁鐵移開, 開關接點: 開路
重量	28g

## 產品尺寸

### MS-50

單位: mm



※ 型錄規格若與實機不符, 以實機為準。

※ 本公司保留修改此規格之權利, 修改後不另行通知, 實際內容請隨時來電查詢。