



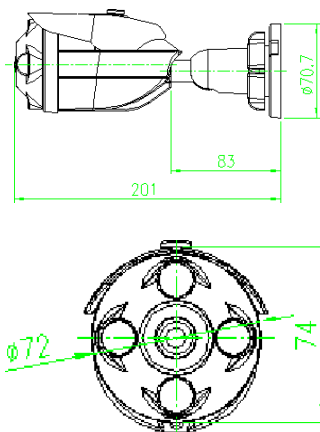
CTC-AH3308R-A

200 萬聲音全景式紅外線彩色攝影機

規格

- 採用高性能SOI F37 2百萬CMOS圖像感測器，圖像清晰度高
- 內建同軸帶聲音，可以影像+聲音在DVR上直接錄聲音(TVI模式)
- 大角度魚眼影像，可以達到影像全方位監控無死角
- 本機魚眼鏡頭採用車規等級IP69K，具備抗紫外線製程
- 具電子快門，背光處理，影像增益補償及自動白平衡功能。
- 內建4顆高效能IR LED。
- 全新設計鏡頭跟LED採用結構光源阻斷設計法，可以完全阻絕紅外線啟動時光線折射至鏡頭而產生LED光點或光暈現象。
- 紅外線啟動跟連動ICR濾光片切換功能，實現晝夜監控。
- 支援室內LED燈管抗干擾。

尺寸圖



型號	CTC-AH3308R-A
CMOS感應器	SOI F37低照感應器
DSP	Techpoint TP3824
影像圖素	1920 (H) x 1080 (V)
系統	NTSC/PAL 可切換
日夜功能	內建 IR-CUT 機械切換
增益控制	手動/自動
曝光模式	自動
影像輸出	1路AHD/TVI/CVI/CVBS介面
聲音輸出	影像+同軸聲音(TVI模式)
影像幀率	1080P@30fps / 720P@30fps
圖像翻轉	支援影像上/下/左/右翻轉
圖像調節	可以進行亮度、對比度等參數調節
鏡頭	1.8mm鏡頭3百萬專用魚眼鏡頭，機械式濾片切換裝置
OSD調整	具自動白平衡,增益控制,光圈控制
Gamma 修正	0.45
信號雜訊比	48Db (自動增益控制: 關)
2D降噪	啟動/關閉
逆光處理	數位寬動態/逆光處理
防水等級	室外防水型 IP 68等級
紅外線燈	內建4顆高效能IR LED, 光二極體控制可依環境照度需求調整 開關LED
投射距離	紅外線感光距離約20米
外罩	全鋁合金材質·附遮陽罩與外罩本體有通風之隙
工作環境	工作溫度-10°C~+55°C·工作濕度10%~90%
電源	DC12V/500mA