



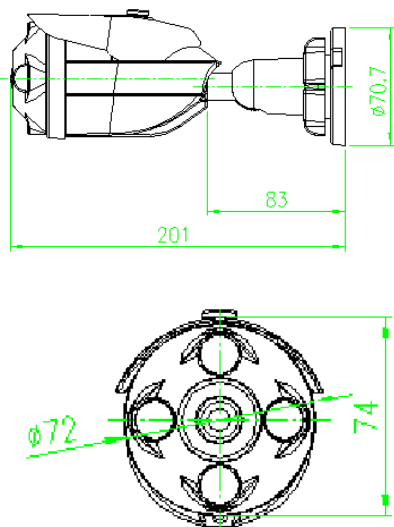
# CTC-AH3548H

500 萬 室外全景式紅外線彩色攝影機 (無聲音)



<p><b>規格</b></p> <ul style="list-style-type: none"> <li>● 採用高性能1/2.5" 500萬低感度 CMOS圖像感測器·圖像清晰度高</li> <li>● 大角度水平視角160度, 可以達到影像全方位監控無死角</li> <li>● 具電子快門, 背光處理, 影像增益補償及自動白平衡功能。</li> <li>● 內建4顆高效能IR LED。</li> <li>● 全新設計鏡頭跟LED採用結構光源阻斷設計法, 可以完全阻絕紅外線啟動時光線折射至鏡頭而產生LED光點或光暈現象。</li> <li>● 攝影機外殼設計防拆防盜結構設計</li> <li>● 紅外線啟動跟連動ICR濾光片切換功能·實現晝夜監控。</li> </ul>	<p>型號</p> <p>CMOS 感應器</p> <p>影像處理器</p> <p>影像圖素</p> <p>系統</p> <p>日夜功能</p> <p>增益控制</p> <p>曝光模式</p> <p>曝光模式</p> <p>影像標準</p> <p>影像幀率</p> <p>水平視角</p> <p>影像降噪</p> <p>圖像翻轉</p> <p>圖像調節</p> <p>鏡頭</p> <p>OSD 調整</p> <p>信號雜訊比</p> <p>逆光處理</p> <p>紅外線燈</p> <p>工作環境</p> <p>電源</p>	<p>CTC-AH3548H</p> <p>晶相 K05</p> <p>Techpoint TP3825</p> <p>2560 ( H ) x 1920 ( V )</p> <p>NTSC/PAL 可切換</p> <p>內建 IR-CUT 機械切換</p> <p>手動/自動</p> <p>自動</p> <p>手動/自動 ( 區間可調 · 1,1/60~1/50000 秒 )</p> <p>AHD/TVI@5MP AHD/TVI/CVI@4MP CVBS</p> <p>2560x1920 @20fps / 2560x1920 @12.5fps</p> <p>160 度</p> <p>3D/2D 降噪</p> <p>支援影像上/下/左/右翻轉</p> <p>可以進行亮度、對比度等參數調節</p> <p>1.8mm 鏡頭 5 百萬專用魚眼鏡頭</p> <p>具自動白平衡,增益控制,光圈控制</p> <p>48Db (自動增益控制: 關)</p> <p>數位寬動態/逆光處理</p> <p>內建 4 顆高效能 IR LED, 光二極體控制可依環境照度需求調整 開關 LED</p> <p>工作溫度 -10°C~+55°C · 工作濕度 10%~90%</p> <p>DC12V/500mA</p>
---	---	---

## 尺寸圖



※ 型錄規格若與實機不符·以實機為準。

※ 本公司保留修改此規格之權利·修改後不另行通知·實際內容請隨時來電查詢。