



## CTC-AH3548R-A

500 萬室外全景紅外線聲音攝影機



### 產品特色

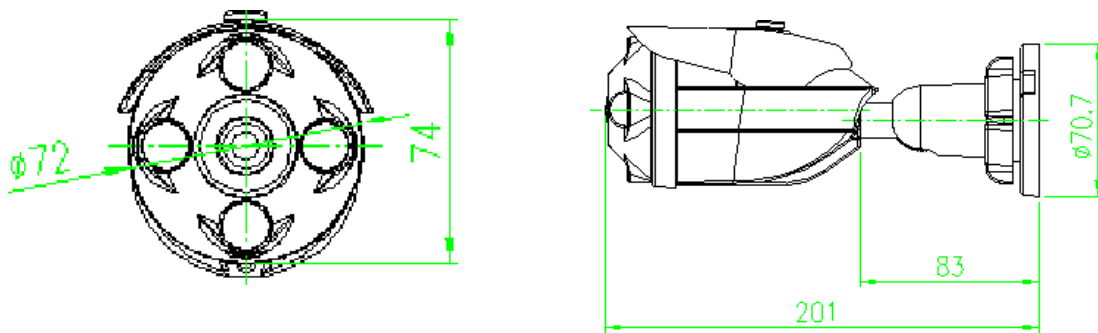
- 採用高性能 1/2.5" 500 萬低感度 CMOS 圖像感測器 · 圖像清晰度高
- 內建同軸帶聲音, 可以影像+聲音在 DVR 上直接錄聲音(TVI 模式)
- 具電子快門, 背光處理, 影像增益補償及自動白平衡功能。
- 內建 4 顆高效能 IR LED。
- 紅外線啟動感應裝置採用最新設計, 故啟動或關閉可以延遲時間避免突然強光造成誤動作讓攝影機夜間影像表現更準確。
- 前玻璃具有中孔, 可避免紅外線在夜間時因灰塵附在鏡面上, 造成紅外線啟動時光線折射至鏡頭而產生 LED 光點或光暈現象。
- 紅外線啟動跟連動 ICR 濾光片切換功能 · 實現晝夜監控。

### 產品規格

型號	CTC-AH3548R-A
ISP 處理器	Techpoint TP3825
CMOS 感應器	晶相 K05
影像圖素	1/2.5" 500 萬低感度 CMOS
日夜功能	內建 IR-CUT 機械切換
增益控制	手動/自動
曝光模式	自動
影像標準	TVI@5MP、TVI@4MP、TVI@2MP CVBS
影像幀率	2560x1920 @20fps / 2560x1920 @12.5fps
圖像翻轉	支援影像上/下/左/右翻轉
圖像調節	可以進行亮度、對比度等參數調節

型號	CTC-AH3548R-A
鏡頭	1.8mm 鏡頭 5 百萬專用魚眼鏡頭
影像輸出	TVI/ CVBS 介面
OSD 調整	具自動白平衡,增益控制,光圈控制
聲音輸出	內建
信號雜訊比	48Db (自動增益控制: 關)
2D 降噪	啟動/關閉
逆光處理	數位寬動態/逆光處理
防水等級	室外防水型 IP 66 等級
紅外線燈	內建 4 顆高效能 IR LED, 光二極體控制可依環境照度需求調整開關 LED
投射距離	紅外線感光距離約 25 米
外罩	全鋁合金材質 · 附遮陽罩與外罩本體有通風之間隙
工作環境	工作溫度 -10°C ~ +55°C · 工作濕度 10% ~ 90%
電源	DC12V/350mA

## 尺寸圖



※ 型錄規格若與實機不符，以實機為準。

※ 本公司保留修改此規格之權利，修改後不另行通知，實際內容請隨時來電查詢。