



CTC-AH3328R-A

200 萬室外全景式紅外線同軸聲音彩色攝影機



產品特色

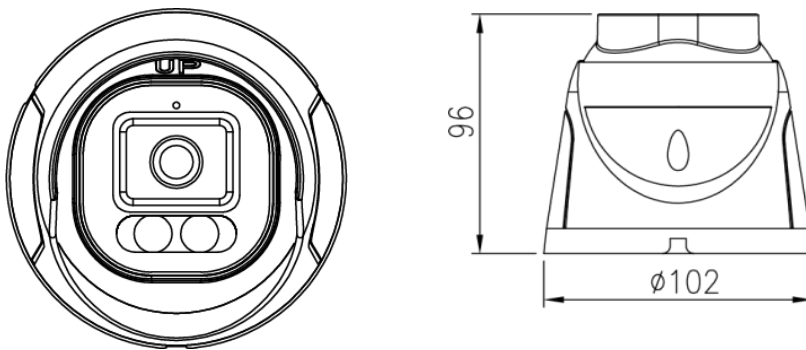
- 採用高性能 SOI F37 2 百萬 CMOS 圖像感測器 · 圖像清晰度高
- 內建同軸帶聲音, 可以影像+聲音在 DVR 上直接錄聲音(TVI 模式)
- 大角度魚眼影像, 可以達到影像全方位監控無死角
- 具電子快門, 背光處理, 影像增益補償及自動白平衡功能。
- 內建 2 顆高效能 IR LED。
- 全新設計鏡頭跟 LED 採用結構光源阻斷設計法, 可以完全阻絕紅外線啟動時光線折射至鏡頭而產生 LED 光點或光暈現象。
- 紅外線啟動跟連動 ICR 濾光片切換功能 · 實現晝夜監控。
- 支援室內 LED 燈管抗干擾。

產品規格

型號	CTC-AH3328R-A
CMOS感應器	SOI F37低照感應器
影像處理器DSP	Techpoint TP3824
影像圖素	1920 (H) x 1080 (V)
系統	NTSC/PAL 可切換
日夜功能	內建 IR-CUT 機械切換
增益控制	手動/自動
曝光模式	自動
影像輸出	1路AHD/TVI/CVI/CVBS介面
聲音輸出	影像+同軸聲音(TVI模式)
影像幀率	1920*1080@30fps
圖像翻轉	支援影像上/下/左/右翻轉
圖像調節	可以進行亮度、對比度等參數調節
鏡頭	1.8mm鏡頭3百萬專用魚眼鏡頭, 機械式濾光片切換裝置
OSD調整	具自動白平衡,增益控制,光圈控制

型號	CTC-AH3328R-A
Gamma 修正	0.45
信號雜訊比	48dB (自動增益控制: 關)
2D降噪	啟動/關閉
逆光處理	數位寬動態/逆光處理
防水等級	室外防水型 IP 66等級
紅外線燈	內建2顆高效能IR LED, 光二極體控制可依環境照度需求調整開關LED
投射距離	紅外線感光距離約20米
工作環境	工作溫度-10°C~+55°C · 工作濕度10%~90%
電源	DC12V/500mA

尺寸圖



※ 型錄規格若與實機不符，以實機為準。

※ 本公司保留修改此規格之權利，修改後不另行通知，實際內容請隨時來電查詢。