

CTC-IP2266HZ-C

車牌辨識專用網路攝影機

產品特色

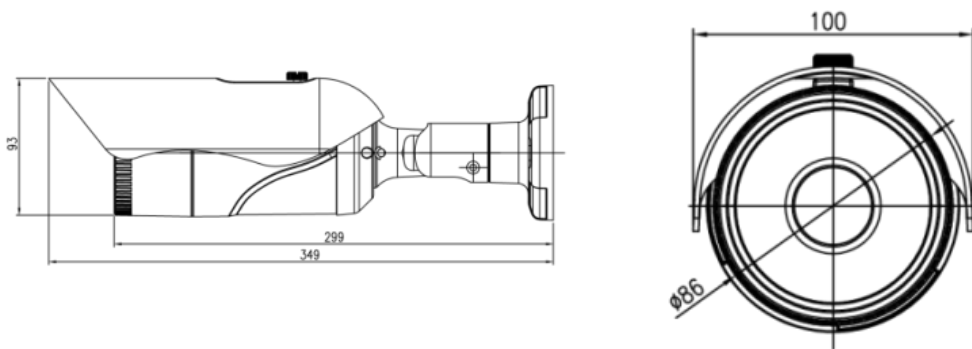
- 提供高階 AI 影像車牌辨識系統
- 日間夜間可設定不同快門速度選項
- 可劃製多邊形車牌辨識熱區
- 選配高亮度 LCD 即時顯示屏幕
- 2 組輸出外接柵欄機做開門管制
- 2 組輸入外接觸發保護裝置
- 提供白名單/黑名單車牌辨識管理系統
- 影像提供 3 組即時辨識車牌號碼顯示
- 提供訪客名單車牌辨識管理系統
- 內建記憶卡可進行車牌辨識圖片儲存及搜尋車牌圖片資料



產品規格

型號	CTC-IP2266HZ-C 車牌辨識專用網路攝影機
SOC 系統處理器	Novatek NT98528 嵌入式 SOC
CMOS 感應器	SONY IMX662 1/2.8" 低照度 CMOS;
影像照度	彩色 0.01Lux@F1.2,黑白 0.001Lux@F1.2;
影像處理	H.265,H264,MJPEG 影像編碼,支援雙碼流,支持碼流 64Kbps~8192Kbps 可調;支持幀率 1~30 幀/秒可調
傳輸解析度	主流:2MP 1920*1080,1280*720@25fp/30fps 副流:720P(1280*720),VGA(640*480),QVGA(320*240)
鏡頭	2.7-12mm
焦距	電動控制
聚焦	自動/半自動/手動
日夜切換	標配 IR-CUT
降噪	支持 3D 降噪
寬動態	寬動態支援
網路介面	1 個 RJ45 乙太網介面,10/100M 自我調整;
通訊協議	RTSP/ DHCP/ NTP
支援協定	UDP/TCP/HTTP/SSH/RTSP Unicast, Multicast/NTP/ONVIF/Gsoap
紅外燈	內建 6 顆高功率陣列 IR LED

型號	CTC-IP2266HZ-C 車牌辨識專用網路攝影機
ONVIF	支援 Profile S, Profile T
壓縮格式	H.265/HEVC main profile, H.264 main 及 Motion JPEG 編碼
帳號管理	支援管理者、操作者、一般瀏覽者等不同層級存取網路攝影機
隱私遮罩	關 / 開 (4 區塊)
畫質調整	銳利度 · 飽和度 · 對比度 · 明亮度 · 色相 · 水平翻轉 · 垂直翻轉
事件偵測	支援動態偵測、警報輸入與輸出。動態偵測具備四個區域設置 · 靈敏度可調。 警報輸入可外接偵測裝置觸發
電子快門	快門速度: 1/60, 1/120, 1/240, 1/480, 1/750, 1/1000, 1/2000, 1/10000, 快門速度可以手動設定
日期時間	支援 NTP、與電腦同步或是自訂時間。亦支援不同時區時間設置
日夜模式	具備紅外光濾片(IR CUT), IR LED (光強度可調) · 可選擇自動切換或是白天、夜晚手動調整。
白平衡	自動、手動、陰天、夜間等場景切換。
防閃爍	NTSC(60Hz), PAL(50Hz)
智能報警	移動偵測
防水等級	室外防水型 IP 66等級
電源	電源:DC12V / PoE(802.3af)



※ 型錄規格若與實機不符，以實機為準。

※ 本公司保留修改此規格之權利，修改後不另行通知，實際內容請隨時來電查詢。