

SL-150

自動門專用磁力鎖

產品特色

- 整機一體設計，方便安裝，採先進電子特殊去磁設計，保證無殘磁。
- 本體安裝架可調(59mm~89mm)，可搭配多種自動門鋁槽使用。
- 吸附板安裝架除上下可調外，前後亦可調整，方便與本體吻合安裝避免碰撞。
- 多種電壓源輸入設計能符合各種不同廠牌自動門(DC 12V、AC 110V、AC 220V)。
- 電鎖本體內置開門按鈕開關與狀態指示燈，方便自動門維護時使用。
- 內含光耦合外接開門延遲輸入按鈕接點，抗干擾且方便安裝外出開關。
- 最大拉力 70 公斤(154LBS)。
- 消耗電流：150mA (以 DC 12V 測)。
- 操作溫度 0~90°C 濕度 85%Rh max。
- 本體尺寸：118.5mm(長) x 66mm(寬) x 53.5mm(深)
- 吸附板尺寸：126.5mm(長) x 38mm(寬) x 63mm(厚)
- 重量：1250g
- 認證：CE

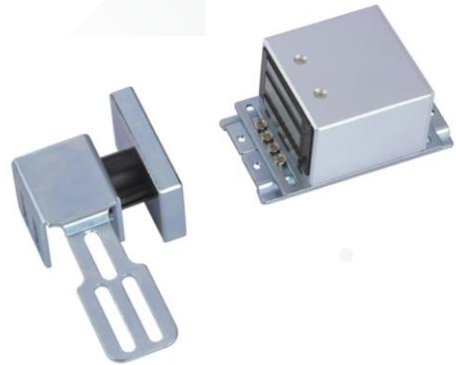
型號說明

SL-150：無門位偵測輸出

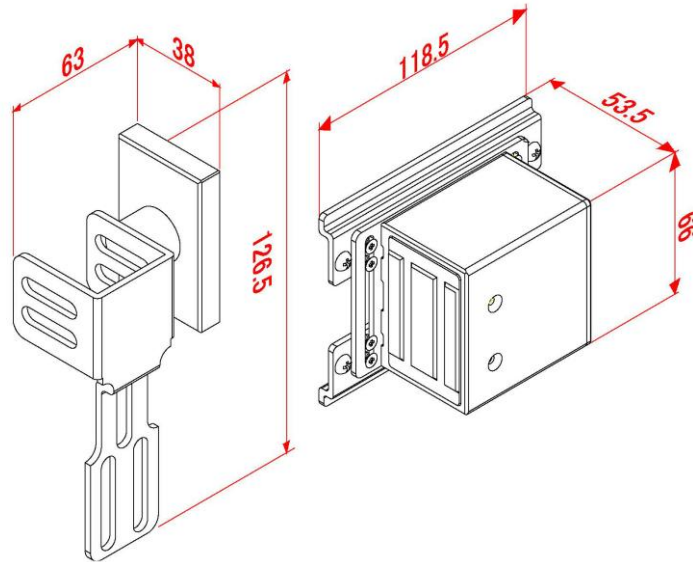
SL-150A：有門位偵測輸出，可支援防夾功能

產品規格

產品規格		
項目	SL-150	SL-150A
門位偵測輸出	無	有 (可支援防夾功能)
工作電壓	DC 12V \ AC110V \ AC220 ±15%	
消耗電流	150mA@DC12V ±5%	
適用範圍	自動門專用	
輸出延遲時間	0.5 秒	
重新上鎖時間	開門後 9 秒	
最大吸力	80Kg (175Lbs)	
安裝架可調寬度	59mm~89mm	
開門輸入點	光耦合開門接點	
開門測試鈕	有	
自動退殘磁	具有電子式自動退殘磁功能	
指示燈	紅色 LED 燈	
重量	1250g (含包裝)	

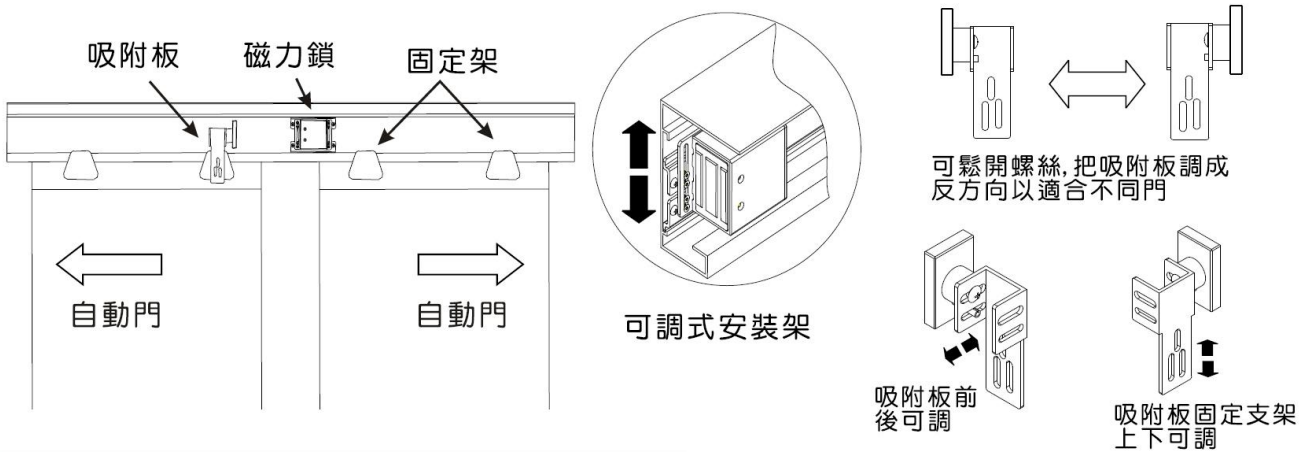


尺寸圖



單位：mm

安裝圖



※ 型錄規格若與實機不符，以實機為準。

※ 本公司保留修改此規格之權利，修改後不另行通知，實際內容請隨時來電查詢。