

DGC5002MAT

5MP 4合1 紅外線半球型攝影機

產品特色

- (1) 1/3" CMOS 與 5百萬畫素影像解析度
- (2) 支援四種影像輸出模式 (TVI、CVI、AHD & CVBS)
- (3) 低照度 0.01 Lux / F1.8、0Lux (IR LED燈開啟)
- (4) 內建麥克風支援現場錄音
- (5) 日夜全時監控·夜間紅外線投射距離最遠可達 30 公尺
- (6) 可透過錄影主機來設定攝影機各參數值



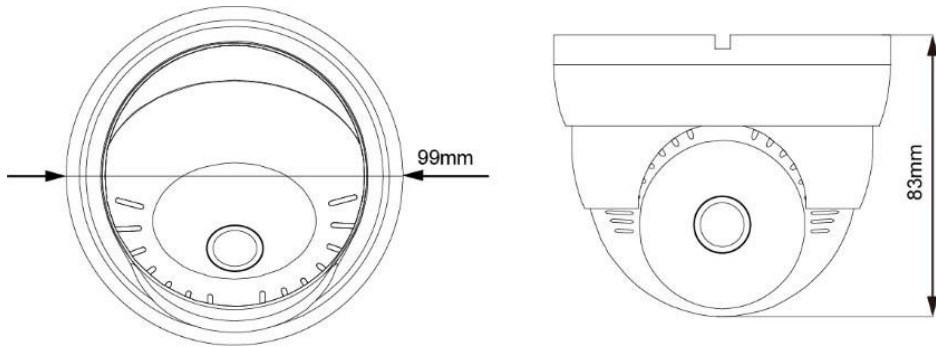
台灣
製造

非陸製
晶片

產品規格

型號	DGC5002MAT
影像模式	AHD / TVI / CVI / CVBS (可切換)
影像元件	1/3" CMOS
影像畫素	2560(H) x 1920(V)
影像張數	5MP@12.5/20fps
最低照度	0.01Lux / F1.8 (AGC 開啟) · 0 Lux (LED 燈開啟)
S/N 率	62dB
快門速度	自動
鏡頭	f3.6mm / F2.2
IR LED 燈	12 顆
IR 投射距離	30 米
日夜模式	自動 / 彩色 / 黑白 / EXT
內建麥克風	支援 (收音靈敏度可調)
降噪	2 DNR
白平衡	ATW / 手動
AGC	支援
背光補償	支援
寬動態	DWDR
影像翻轉	支援
工作溫度	-20°C ~ 40°C
工作溼度	≤ 90%RH
電源 (±10%)	DC12V
耗電流量 (±10%)	100mA (IR LED 燈關閉); 300mA (IR LED 燈開啟)
淨重 (g)	100

尺寸圖



*尺寸公差值：± 5mm

※ 型錄規格若與實機不符，以實機為準。

※ 本公司保留修改此規格之權利，修改後不另行通知，實際內容請隨時來電查詢。