

## LD-99

中型 LED 旋轉警示燈含喇叭車道控制

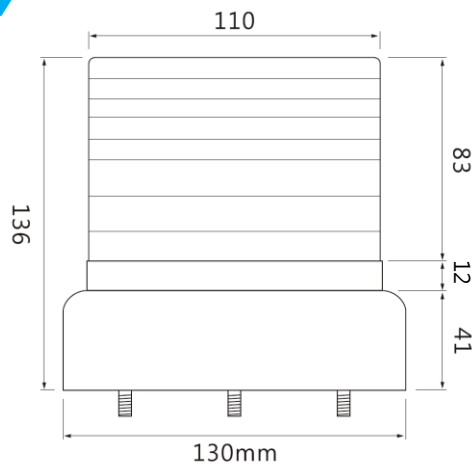


### 產品規格

型號	LD-99 ( LD-99Y13 、 LD-99R13 、 LD-99B13 )		
使用電源	DC12V	AC110V	AC220V
消耗功率	1.3W	1.3W	1.5W
線材顏色	紅+黑-	白 黑	白 紅
旋轉速度	約 60~80 轉/分		
警報音量	65db 30cm		
LED 數量	紅 40 黃 24 藍 24 綠 24(只)		



### 尺寸圖



※ 型錄規格若與實機不符，以實機為準。

※ 本公司保留修改此規格之權利，修改後不另行通知，實際內容請隨時來電查詢。