

## CTC-IPC2086S

### 800 萬畫素防水型網路攝影機

#### 產品特色

- 1/2" CMOS · 高性能 800 萬畫素感測元件 · 動態錄影更清晰。
- 每秒 20 張 · 800 萬畫素解析輸出(3840×2160@20fps)。
- 2.8/4/6 mm 定焦鏡頭。
- 真實寬動態 120dB。
- 採用最新 Darkfighter 技術 · 以最小量度分辨率提供清晰圖像。
- H.265+, H.265, H.264+, H.264。
- 內建 micro SD / SDHC / SDXC 卡插槽 · 最大支援 256 GB。
- CTC-IPC2086S 符合 IP66 級防塵防水等級。
- 人臉及車輛辨識內嵌深度學習運算 · 大幅提升檢出率。



#### 智慧警報技術

智慧警報技術在深度學習演算法支援下 · 以大量圖片及影像資源為基礎 · 透過機器自身擷取目標特徵 · 形成可供學習的圖像 · 減少人或車以外的目標產生的假警報 · 大幅的提升目標人車的檢出率 · 提昇警報精準效能。

#### 產品規格

型號	CTC-IPC2086S	
攝影機	影像元件	1/2" Progressive Scan CMOS
	最低照度	彩色: 0.014 Lux @ (F1.6, AGC ON), 0 Lux with IR
	快門速度	手/自動 1/3 s~1/100,000 s
	慢速快門	支援慢速快門
	寬動態模式	真實寬動態 120dB
	日夜轉換模式	紅外線濾片式
	可調角度	水平: 0°至 360° · 垂直: 0°至 90° · 旋轉: 0°至 360°
	斷電記憶	具斷電記憶功能 · 復電後可繼續正常運作
鏡頭	視野範圍	2.8 mm, 水平: 102°, 垂直: 55°, 對角 120° 4 mm, 水平: 78°, 垂直: 43°, 對角: 92° 6 mm, 水平: 50°, 垂直: 27°, 對角: 59°
	光圈	F1.6
	紅外線及照明	
	紅外線投射距離	最遠至 30 公尺
	紅外線波長	850 nm
	智慧補光	支援防補光過曝

## 產品規格

型號	CTC-IPC2086S		
影像	最大解析度	3840 × 2160	
	主碼流	50Hz: 20fps (3840 × 2160, 3072 × 1728), 25fps (2688 × 1520, 1920 × 1080, 1280 × 720)	
		60Hz: 20fps (3840 × 2160, 3072 × 1728), 30fps (2688 × 1520, 1920 × 1080, 1280 × 720)	
	子碼流	50Hz: 25fps (640 × 480, 640 × 360, 320 × 240) 60Hz: 30fps (640 × 480, 640 × 360, 320 × 240)	
	第三碼流	50Hz: 25fps (1280 × 720, 640 × 480, 640 × 360, 320 × 240) 60Hz: 30fps (1280 × 720, 640 × 480, 640 × 360, 320 × 240)	
	影像壓縮碼流	主碼流: H.265+/H.264+/H.265/H.264	
		子碼流: H.265/H.264/MJPEG	
		第三碼流: H.265/H.264	
	影像壓縮碼率	32 Kbps~16 Mbps	
	H.264 編碼格式	Baseline Profile, Main Profile, High Profile	
	H.265 編碼格式	Main Profile	
碼流類別	主碼流/子碼流/第三碼流		
SVC	支援		
ROI (關注區域)	ROI 支援主碼流、子碼流及第三碼流分別設置一個固定區域		
* 當主碼流設定為最大解析度 3840 × 2160 · 所有碼流最大幀幅均為 20fps			
聲音介面	噪音抑制	具備環境噪音過濾功能	
	音訊採樣率	8 kHz, 16 kHz, 32 kHz, 44.1 kHz, 48 kHz	
	音訊壓縮	G.711/G.722.1/G.726/MP2L2/PCM/MP3	
	音訊壓縮碼率	64Kbps(G.711)/16Kbps(G.722.1)/16Kbps(G.726)/32-192Kbps(MP2L2)/8Kbps-320Kbps(MP3)	
	聲道	單聲道	
網路	即時影像	最多可同時 6 人連線	
	介面協定	ONVIF (PROFILE S, PROFILE G), ISAPI, SDK, Ehome	
	網路協定	TCP/IP, ICMP, HTTP, HTTPS, FTP, DHCP, DNS, DDNS, RTP, RTSP, PPPoE, NTP, UPnP, SMTP, SNMP, IGMP, 802.1X, QoS, IPv6, UDP, Bonjour, SSL/TLS	
	即時流暢預覽	支援	

## 產品規格

型號	CTC-IPC2086S	
網路	帳號管理	最多可設定 32 個使用者 三個使用者級別：管理者、操作者及使用者
	加密措施	密碼保護, 支援多重密碼, HTTPS 加密, 802.1X 身分驗證 (EAP-MD5), 浮水印技術, IP 位址過濾, HTTP/HTTPS 基本及摘要認證, ONVIF 之 WSSE 及摘要認證, TLS1.2
	儲存功能	支援 Micro SD / SDHC / SDXC 記憶卡 (最高可達 256G), 斷網本地儲存及 NAS (NFS, SMB/CIFS), ANR 儲存
	用戶端軟體	Guarding Vision
	支援網路瀏覽器	IE, Firefox, Safari
影像	日夜切換	白天/夜晚/自動/排程
	圖像增強技術	背光補償(BLC) / 強光抑制(HLC) / 3D 雜訊抑制(3D DNR)
	影像設定	飽和度、亮度、對比度、清晰度、自動增益控制及白平衡可透過客戶端軟體或網頁瀏覽器進行調整
介面	聲音介面	內建麥克風
	內建儲存	內建 micro SD · 最大支援 256 GB
	硬體重置	可還原初始設定
	通訊介面	1 組 10M/100M RJ45 網路端子
智慧分析	周界防護	越線偵測, 區域入侵偵測, 區域出入偵測(支援人車分類過濾)
	基本監控	移動偵測, 鏡頭遮擋警報, 異常偵測(網路斷訊, IP 位址衝突, 非法登入, 儲存已滿, 儲存錯誤), 場景變換偵測
一般功能	多國語言	瀏覽介面支援 32 國語言 English, Russian, Estonian, Bulgarian, Hungarian, Greek, German, Italian, Czech, Slovak, French, Polish, Dutch, Portuguese, Spanish, Romanian, Danish, Swedish, Norwegian, Finnish, Croatian, Slovenian, Serbian, Turkish, Korean, Traditional Chinese, Thai, Vietnamese, Japanese, Latvian, Lithuanian, Portuguese (Brazil)
	通用功能	鏡像, 密碼保護, 隱私遮罩, 浮水印技術, IP 位址過濾, 一鍵恢復, 防閃爍, 三碼流
	軟體重啟	有
	連結方式	上傳至 FTP/NAS/記憶卡, 通知監控中心, 發送 email, 觸發錄影, 觸發拍攝觸發錄影支援儲存記憶卡, 網路儲存裝置, 預錄及後錄 觸發拍攝影像支援上傳 FTP, HTTP, NAS, Email 觸發通知支援 HTTP, ISAPI, 警報輸出, Email 通知

## 產品規格

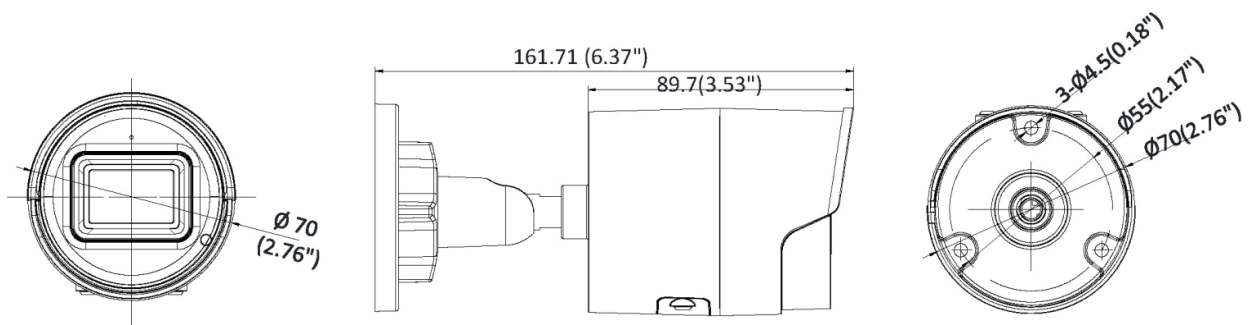
型號	CTC-IPC2086S	
一般功能	存放溫濕度	-30 °C~60 °C, 濕度低於 95% (不凝結)
	工作溫濕度	-30 °C~60 °C, 濕度低於 95% (不凝結)
	電源供應	12 VDC ± 25%; PoE: (802.3af, class 3)
	消耗功率	12 VDC, 0.5 A, max. 6 W PoE: (802.3af), max. 7.2 W
	材質	金屬
	外型尺寸	Φ 70 × 161.7 mm
	含包裝尺寸	216 × 121 × 118 mm
	機身重量	500 g
	含包裝重量	710 g
認證	防護等級	IP66

\*本型錄所列部份規格為選配，非所有功能都能同時以所列最高規格運行。

※ 型錄規格若與實機不符，以實機為準。

※ 本公司保留修改此規格之權利，修改後不另行通知，實際內容請隨時來電查詢。

## 外觀尺寸



Unit: mm(inch)