

DGM3204SCT

AI 智慧 H.265 三百萬畫素紅外線半球型網路攝影機

產品特色

- 支援 **AI 智慧人形偵測**，讓畫面偵測更加精確
- 支援 **ONVIF**，讓系統整合更輕鬆
- 支援 **POE (Power-over-Ethernet)** 功能，無需另外插電源線供電
- **內建麥克風**，現場收音無需再外接麥克風
- 紅外線投射距離**最遠可達 30 公尺**
- 支援**DWDR寬動態**，確保在背光的環境下拍攝出的影像依然保有可辨識度
- **遠端監控**

相容 **Internet Explorer 6** (含) 以上版本、**Microsoft Edge** 與 **Google Chrome**



產品規格

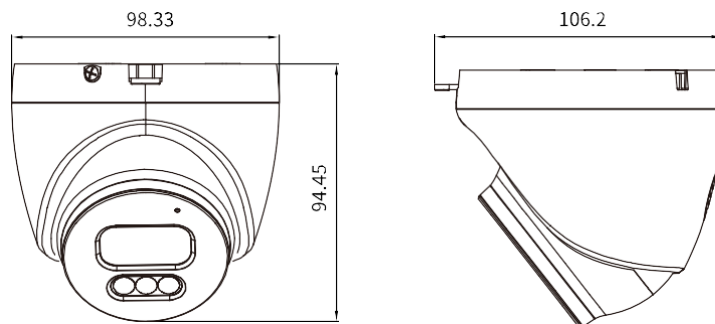
型號	DGM3204SCT		
裝置	影像元件	1/2.8" CMOS	
	最大解析度	2304×1296	
	鏡頭	f3.6 mm / F1.6	
	鏡頭視角	96° (對角)	
	最低照度	0.01 Lux (IR LED 燈關閉)、0 Lux (IR LED 燈開啟)	
	快門速度	自動、1/25s ~ 1/100000s	
	IR LED 燈	3 顆	
	IR 投射距離	最遠 30 公尺	
	日夜模式	支援	
	WDR 模式	DWDR	
	RTC 對時	支援	
影像	壓縮格式	H265 / H.264	
	影像解析度	主串流	3MP (2560x1440) / 2MP (1080P) / 720P / D1
		子串流	D1 / VGA / 640x360 / CIF
	影像張數	25FPS	
	影像編碼	High profile / Main profile / Base profile	
	影像串流數	2	
	位元速率控制	32Kbps - 8Mbps、VBR/CBR	
	影像強化	DWDR / HLC / 2D DNR / 3D DNR / AWB / AGC	
	彩色 / 黑白切換	自動 / 彩色 / (黑白) / 定時	
	強光閃爍抑制	支援	
	影像白平衡	自動 / 手動	
	隱私遮罩	支援	
	文字覆蓋	支援	
攝影機標題	可設定位置 / 字型大小 / 字串內容; 支援文字輸入 (英文 & 中文字元) 和圖片上傳 (BMP)		

產品規格

型號	DGM3204SCT	
聲音	內建麥克風	支援
	編碼	G.711-u / G.711-a
	聲音調節	支援
警報與事件	偵測模式	位移 / 人形偵測
	偵測時段排程	支援
	位移偵測區域	1x1、2x2、3x2、3x3、4x3、4x4、8x8、16x16、22x18
網路	LAN 埠	RJ45 插頭 x 1 / 4KV 防雷擊
	LAN 速度	100Mbps Based-T Ethernet
	支援的通訊協定	HTTP / RTSP / FTP / SMTP / DHCP / NTP / NFS / RTMP
	ONVIF 相容	相容 Onvif 17.06
	支援同時線上人數	6
	遠端監控	Internet Explorer 6 (含) 以上版本 (建議使用)、Microsoft Edge 與 Google Chrome
其他	網頁介面支援語言	英文、繁體中文、簡體中文、俄文、德文、義大利文、土耳其文、韓文
	工作溫度	-30°C ~ 60°C
	工作溼度	10%-90%RH
	POE	IEEE 802.3af
	電源輸入 (±10%)	PoE / DC12V
	耗電量 (±10%)	< 8 W
	外殼	IP67
	網頁瀏覽最低規格要求	<ul style="list-style-type: none"> • Intel core i3 或更新版本，或者同等級的 AMD • 2GB RAM • AGP 圖形介面卡、Direct Draw、32MB RAM • Windows 10、Windows 8、Windows 7、DirectX 9.0 或更新版本 • Internet Explorer 6 (含) 以上版本 (建議使用)、Microsoft Edge 與 Google Chrome

*規格若有更改，恕不另行通知

產品尺寸



尺寸公差：± 5mm

※ 型錄規格若與實機不符，以實機為準。

※ 本公司保留修改此規格之權利，修改後不另行通知，實際內容請隨時來電查詢。