

## 2CE76D0T-EXIMF

2MP 紅外線半球定焦攝影機

### 產品特色

- 200 萬畫素 1920\*1080 解析度
- AHD、TVI、CVI、CVBS 4 合一影像訊號輸出
- 2.8mm、3.6mm 定焦鏡頭
- 紅外線距離 20M、IP67 防水等級



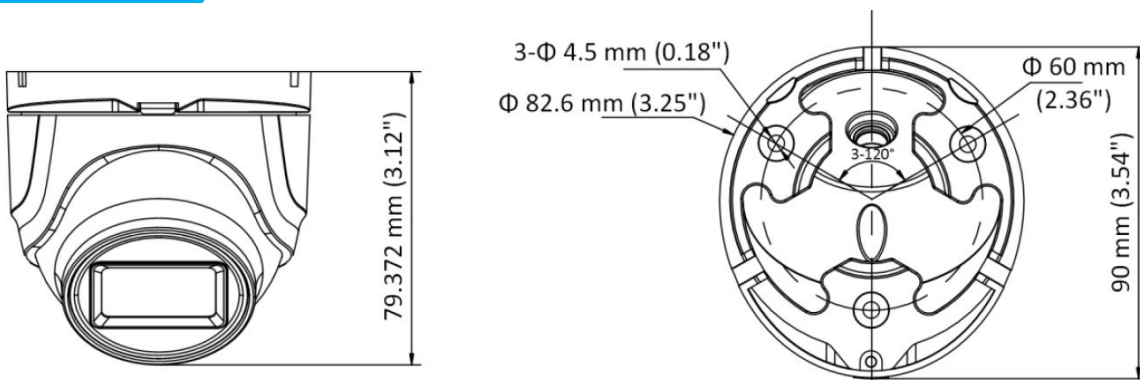
### 產品規格

型號	2CE76D0T-EXIMF	
攝影機	影像感測器	2MP CMOS
	影像編碼	PAL/NTSC
	解析度	1920(H)×1080(V)
	影格速率	TVI: 1080p@25/30fps CVI: 1080p@25/30fps AHD: 1080p@25/30fps CVBS: PAL/NTSC
	最低照度	0.02 Lux@(F1.2, AGC ON), 0 Lux with IR
	快門時間	PAL: 1/25 s to 1/50,000s; NTSC: 1/30 s to 1/50,000s
	鏡頭	2.8mm、3.6mm
	視野角度	2.8mm, horizontal FOV: 96.5°, vertical FOV: 48.9°, diagonal FOV: 120.5° 3.6mm, horizontal FOV: 76.9°, vertical FOV: 40.6°, diagonal FOV: 92°
	鏡像頭	M12
	日夜模式	紅外線濾光片
	寬動態範圍	數位 WDR
	調整角度	水平：0°~360° · 垂直：0°~75° · 旋轉：0°~360°

## 產品規格

型號	2CE76D0T-EXIMF	
影像	日/夜模式	自動/彩色/黑白
	自動增益控制	Yes
	白光平衡	Auto
	自動曝光模式	DWDR, BLC, Global
	降噪	2D DNR
	語言介面	English
	功能	Brightness, Mirror, Smart IR, Sharpness
介面	影像輸出格式	Switchable TVI/AHD/CVI/CVBS
一般	溫溼度運行條件	-40°C~60°C(-40°F~140°F), 濕度: 90% 或更低 (非冷凝)
	電源供應	12 VDC ± 25%
	消耗功率	Max. 3.3W
	防水等級	IP67
	材料	Metal
	紅外線範圍	可達 20 公尺
	尺寸	90×82.6×79.372mm (3.54"×3.25"×3.12")
	重量	Approx. 360g (0.79 lb.)

## 尺寸圖



※ 型錄規格若與實機不符，以實機為準。

※ 本公司保留修改此規格之權利，修改後不另行通知，實際內容請隨時來電查詢。