

DGC2102F

四合一 2MP 槍型紅外線攝影機

產品特色

- 1/3" CMOS 與 1080P 影像解析度
- 支援四種影像輸出模式 (TVI、CVI、AHD & CVBS)
- 支援 DWDR 寬動態 · 確保在背光的環境下拍攝出的影像依然保有可辨識度
- 日夜全時監控 · 夜間紅外線投射距離最遠可達 35 公尺
- IP66 防塵防水
- 可透過錄影主機來設定攝影機各參數值

產品規格

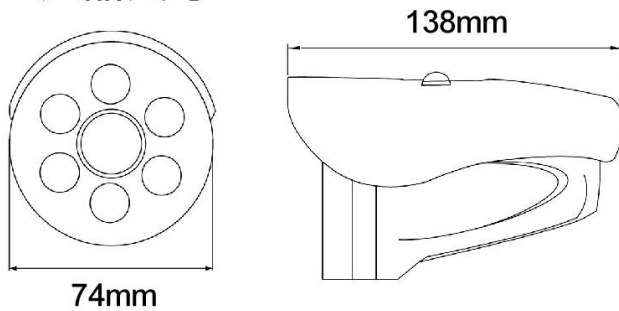


型號	DGC2102F
影像模式	AHD(預設值)/TVI/CVI/CVBS
影像元件	1/3" CMOS
影像畫素	1920 x 1080
影像張數	1080P@30fps(25fps)
最低照度	0.01 Lux / F1.8, 0 Lux (IR LED 燈關閉)
S/N 率	大於 48dB(AGC 關閉)
快門速度	1/20 sec ~ 1/50000 sec
鏡頭	f3.6mm / F1.8
鏡頭視角	89°(水平)/46°(垂直)/108°(對角)
IR LED 燈	6 顆
IR 投射距離	最遠可達 35 米
IR 切換	支援
日夜模式	支援
IRIS 模式	AES
白平衡	自動/手動
AGC	高/中/低
銳利度	支援
BLC	支援
HLC	支援
降噪	支援

產品規格

型號	DGC2102F
閃爍抑制	支援
數位寬動態	支援
聲音	不支援
IP 係數	IP66
工作溫度	-20°C ~40°C
工作濕度	等於或低於 90% 相對濕度
電源(±10%)	DC12V /1A
耗電量(±10%)	50mA (IR IED 燈關閉) ; 400mA(IR LED 燈開啟)
淨重(kg)	0.3
認證	CE

● 產品尺寸



※ 型錄規格若與實機不符，以實機為準。

※ 本公司保留修改此規格之權利，修改後不另行通知，實際內容請隨時來電查詢。