



## HUB- POE33108PFG/at

10Port 10埠 全千兆 POE 供電交換器

### 產品特色

具備 9 個千兆電口+1 個千兆 SFP 光口插槽，其中 1-8 口支持 IEEE 802.3af/at 標準 PoE 供電，單埠 PoE 功率達 30W，整機最大 PoE 輸出功率為 110W (at-250W)。作為 PoE 供電設備，能自動檢測識別符合標準的受電設備並通過網線為其供電。可通過網線為無線 AP、網路攝像頭、網路電話機、可視智能樓宇對講等 POE 終端設備供電，滿足對高密度 PoE 供電有需求的網路環境，適合酒店、校園、園區、景點、商超、廠區宿舍及中小型企業組建經濟高效的網路。非網管機型，即插即用，無需配置，使用簡單方便；

#### ■ 全千兆接入，千兆光電上行

- 全系列支持“全千兆以太網口+千兆獨立網口+千兆獨立光口”組合，方便用戶靈活組網，滿足各種場景組網需求；
- 所有埠支持無阻塞線速轉發，傳輸更流暢。
- 支持 IEEE 802.3x 全雙工流控和 Backpressure 半雙工流控。

#### ■ 智能 PoE 供電功能

- 8 個 10/100/1000Base-T RJ45 埠支持 PoE 供電，滿足安防監控、電話會議系統、無線覆蓋等場景 PoE 供電的需求。
- 符合 IEEE 802.3af/at PoE 供電標準，自動識別 PoE 設備進行供電，不損壞非 PoE 設備。  
整機最大 PoE 輸出功率達 110W，單埠最大 PoE 輸出功率為 30W。
- PoE 埠支持優先級機制，當剩餘功率不足時，優先保障高優先級埠的供電，避免設備超負荷工作。

#### ■ 設備穩定可靠

- 主機低功耗、無風扇靜音設計，鍍鋅鋼材金屬外殼，散熱優良，保證產品穩定運行。
- 設備滿足國家 CCC 標準，完全符合 CE、FCC、RoHS 安規要求，使用安全可靠。
- 提供長久穩定 PoE 電力輸出。

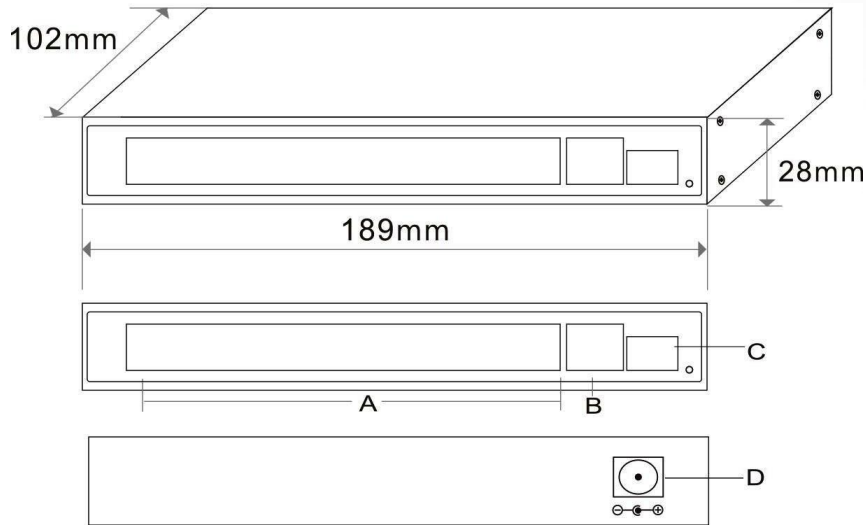
#### ■ 操作簡單

- 隨插即用，無需配置，簡單方便。
- 使用者可通過電源指示燈(PWR)、埠狀態指示燈 ( Link )、PoE 工作指示燈輕鬆瞭解設備工作狀態。

## 產品規格

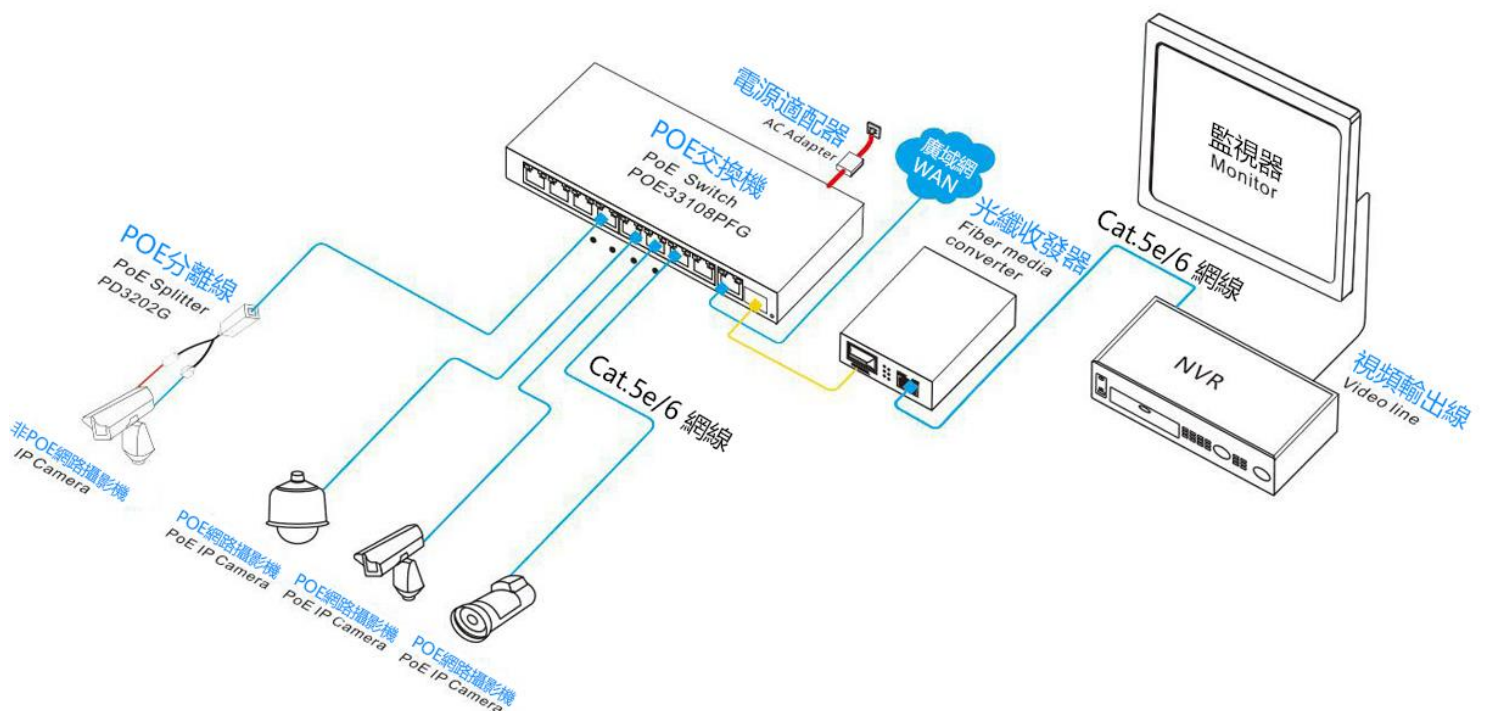
型號	HUB- POE33108PFG	HUB- POE33108PFG-at
固定埠	8 個 10/100/1000Base-T POE 口 ( Data/Power ) 1 個 10/100/1000Base-T 上聯RJ45 埠 (Data) 1 個 1000Base-X SFP 光口插槽 (Data)	
POE 埠	1-8 埠支援 IEEE802.3af/at 標準POE 供電	
網路通訊協定	IEEE802.3 10BASE-T; IEEE802.3i 10Base-T; IEEE802.3u 100Base-TX; IEEE802.3ab 1000Base-T; IEEE802.3z 1000Base-X ; IEEE802.3x	
供電標準	符合 IEEE802.3af/at 國際標準	
網口特性	1-9口10/100/1000Base-T ( X ) 自動偵測 · 全/半雙工MDI/MDI-X自適應	
光口特性	千兆SFP 光纖介面 · 默認不配套光模塊 · 需要另購 · ( 可選訂單模/多模 · 單纖/雙纖光模塊 · LC )	
轉發模式	存儲轉發 ( 全線速 )	
背板帶寬	20Gbps ( 無阻塞 )	
包轉發率@64byte	14.88Mpps	
MAC 地址表	8K	
包轉發緩存	2M	
雙絞線傳輸	10BASE-T : Cat3,4,5 UTP(≤100 meter) 100BASE-TX : Cat5 or later UTP(≤100 meter) 1000BASE-T : Cat5e or later UTP(≤100 meter)	
光纜線	多模 : 850nm 0 ~ 550M · 單模 : 1310nm 0 ~ 40KM · 1550nm 0 ~ 120KM ·	
供電引腳	默認 1/2(+) · 3/6(-); 可選訂 4/5(+) · 7/8(-) · 4 芯供電	
最高單口/平均功率	30W/15.4W	30W/30W
總功率/輸入電壓	110W ( DC52V )	250W ( DC52V )
整機功耗	待機功耗 : < 6W ; 滿載功耗 : < 110W	待機功耗 : < 7W ; 滿載功耗 : < 240W
LED 指示燈	電源指示燈 : PWR(綠色); 數據指示燈 : Link ( 黃色 ); POE指示燈 : PoE ( 綠色 ); 上聯口速率指示燈 : SPEED ( 綠色 )	
配套電源	外置電源適配器 AC : 100 ~ 240V 50-60Hz 2.0A	外置電源適配器 AC : 100 ~ 240V 50-60Hz 4.1A
工作溫度/濕度	-20 ~ +55°C ; 5% ~ 90% RH 無凝結	
存儲溫度/濕度	-40 ~ +75°C ; 5% ~ 95% RH 無凝結	
外觀尺寸 ( L*W*H )	191*105*29mm	
淨重/毛重	< 0.6kg / < 1.2kg	< 0.6kg / < 1.4kg
安裝方式	桌面式、壁掛式安裝	
防雷/防護等級	端口防雷 : 4KV 8/20us ; 防護等級 : IP30	
安規認證	3C ; CE mark, commercial ; CE/LVD EN60950 ; FCC Part 15 Class B ; RoHS ;	

## 產品尺寸規格



- A. 8個千兆POE供電口
- B. 1個千兆上聯電口
- C. 1個千兆SFP上聯光口插槽
- D. 電源DC48-57V輸入

## 產品架構應用



## 產品資訊

設備名稱	設備資訊
HUB-POE33108PFG	非網管 9 個 10/100/1000M RJ45 埠+1 個 1000M SFP 上聯光口插槽·POE 光纖交換機·其中 1-8 口 支援 IEEE 802.3af/at PoE 國際標準·外置 110W 電源。
HUB-POE33108PFG-at	非網管 9 個 10/100/1000M RJ45 埠+1 個 1000M SFP 上聯光口插槽·POE 光纖交換機·其中 1-8 口支援 IEEE 802.3af/at PoE 國際標準·外置 250W 電源。

※型錄規格若與實機不符·以實機為準。

※本公司保留修改此規格之權利·修改後不另行通知·實際內容請隨時來電查詢。