

CTC-TCP440 系列 停車攝影機



介紹

CTC-TCP440 系列停車攝影機應用於停車導引和尋車系統，檢測車位是否被佔用，用於識別車牌。它集成了車位狀態指示燈，可以指示紅色、綠色、黃色、藍色、青色和洋紅色。紅色表示車位已被佔用，綠色表示車位可用，藍色表示車位已預留。

主要特色

- 內置高性能 AI 晶片，支持車牌自動識別 (準確率 $\geq 99.5\%$)、車位狀態檢測 (準確率 $\geq 99.99\%$)、越線智能分析、移動偵測等。
- 高清 4MP 攝影機，適用於地下車庫等低照度環境。
- 3D 降噪。
- 車位狀態智能檢測，越線、移動檢測等智能分析。
- 高亮度、LED 節能低功耗。
- 安裝網絡連線方便維護。
- ROI 編碼。
- 兩個 RJ45 接口，支援串接攝影機，無需電源線。
- 雙碼流。
- 內置 iBeacon 模組，支援 APP 進行室內定位導航，提供 iOS 或 Android SDK。

可用的型號

型號	產品描述
CTC-TCP440-B(E) (2.8 mm)	單鏡頭，單向監控最多三個車位，內置車位狀態指示燈(可選配)
CTC-TCP440-B(E) (4 mm)	iBeacon 模組用於室內定位導航，可控制外接指示燈。
CTC-TCP440-DB(E) (2.8 mm)	雙鏡頭，兩個方向最多監控 6 個車位，內置車位狀態指示燈(可選配)
CTC-TCP440-DB(E) (4 mm)	iBeacon 模組用於室內定位導航，可控制外接指示燈。

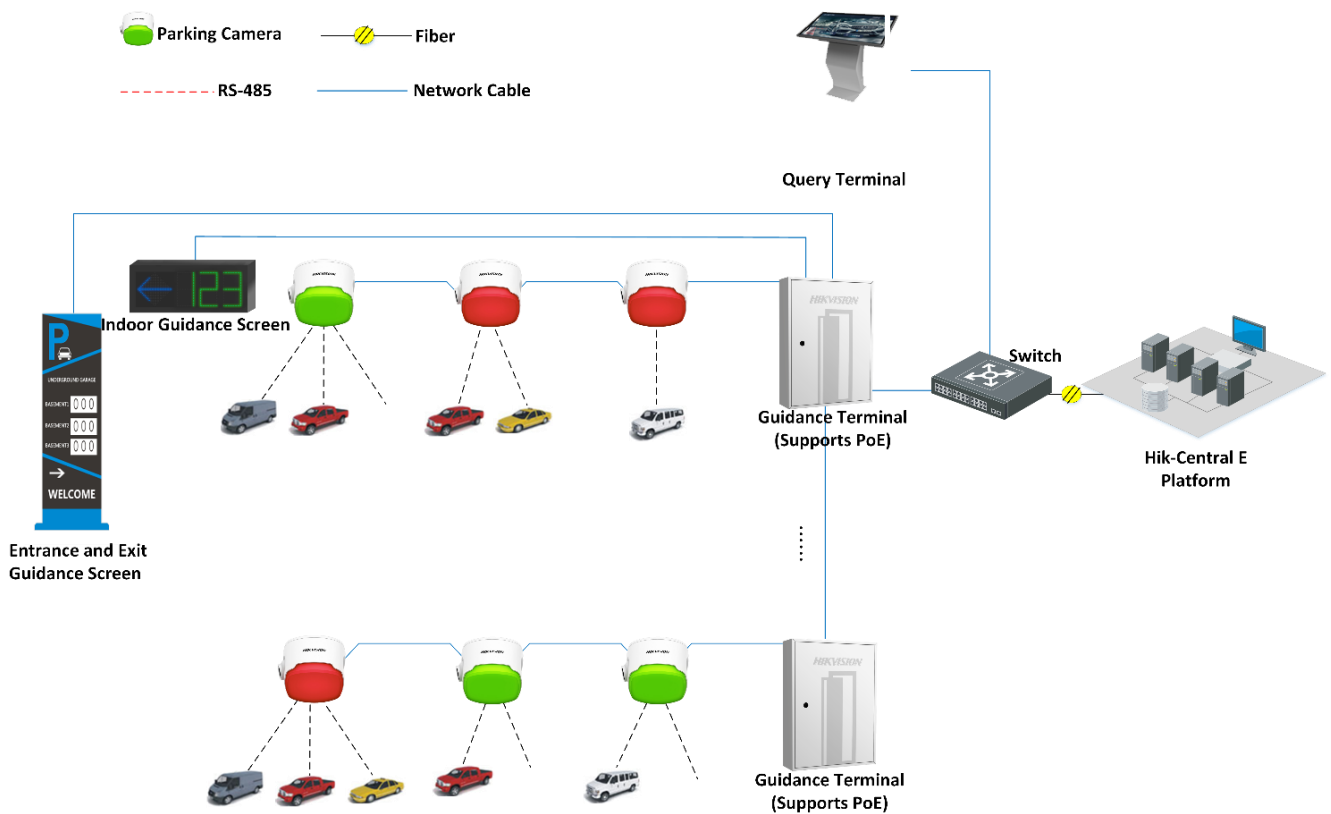
規格

攝影機	
影像傳感器	1/1.8" 逐行掃描 CMOS
照明	顏色: 0.012 Lux @ (F2.0, AGC ON) 黑白: 0.00062 Lux @ (F2.0, AGC ON)
快門速度	1 到 1/100,000 秒
鏡頭	2.8 mm/4 mm (可選)
指示燈	在集成模式下，可以顯示紅色、綠色、黃色、藍色、青色和洋紅色。 在分離模式下，最多可連接 3 個可指示紅色、綠色、黃色、藍色、青色和洋紅色的外部指示燈。 支援指示燈閃爍。 注意：雙鏡頭相機不支持外置指示燈
角度調整	平移: -30° to 30° 傾斜: 0° to 30°
視角	2.8mm：水平：98° · 垂直：53.1° · 對角線：114.7° 4mm：水平：75.3° · 垂直：41.4° · 對角線：88.2°
壓縮	
視頻壓縮	H.265/H.264/MJPEG
輸出碼率	32 Kbps to 16 Mbps
圖像	
圖像格式	JPEG
最大尺寸	2560 × 1440
視頻標準	NTSC
幀速率	CTC-TCP440-B: 30 fps (N)/25 fps (P) CTC-TCP440-DB: 15 fps (N)/15 fps (P)
主碼流	CTC-TCP440-B: 2560 × 1440 (默認), 1920 × 1080, 1600 × 1200, 1280 × 720, 720 × 576 CTC-TCP440-DB: 2560 × 1440 (默認), 1920 × 1080, 1600 × 1200, 1280 × 720, 720 × 576
子碼流	CTC-TCP440-B: 2560 × 1440, 1920 × 1080, 1280 × 720, 720 × 576 (默認), 352 × 288 CTC-TCP440-DB: 720 × 576, 352 × 288 (默認)
圖像設置	亮度、對比度、飽和度、白平衡、增益可通過客戶端或 IE 瀏覽器進行調整。
背光補償	支援。可選擇區域
網路	
儲存	NAS (可選選項) 本地存儲: 導入終端硬碟
協定	TCP/IP, HTTP, DHCP, DNS, DDNS, RTP, RTSP, PPPoE, SMTP, NTP, UPnP, SNMP, FTP, 802.1x, QoS, HTTPS (SIP, SRTP, and IPv6 optional)

智能功能	
智能功能	內建 AI 深度演算法，支援車牌識別和車位檢測。
界面	
通訊接口	RJ45 10 M/100 M x2 適應網路接口、電源接口 x1、外接指示燈接口 x3
iBeacon	標準 iBeacon 協議 (適用於-B 型號)

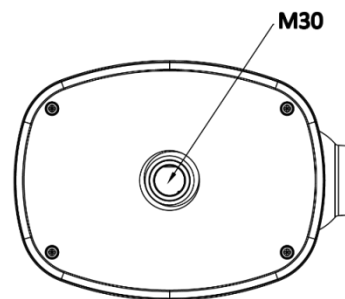
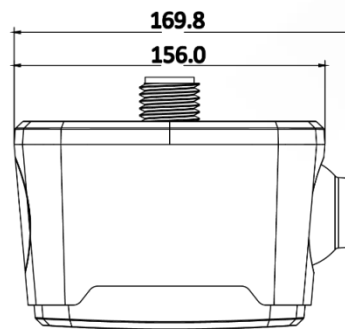
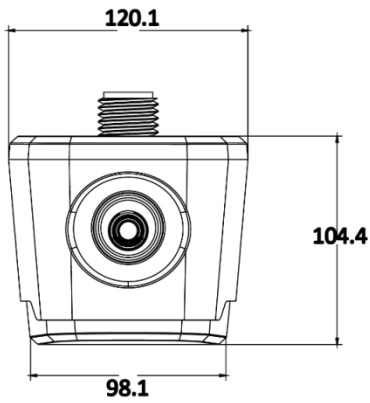
一般	
環境溫度	-20 °C ~50 °C (-4 °F ~122 °F)
環境濕度	< 95% (無冷凝)
防護等級	IP54
電源供應	PoE 或 12~24V DC 寬電壓範圍
功率	單鏡頭: 最大 6.5 W 雙鏡頭: 最大 10 W
重量	500 g (1.1 磅)

應用架構



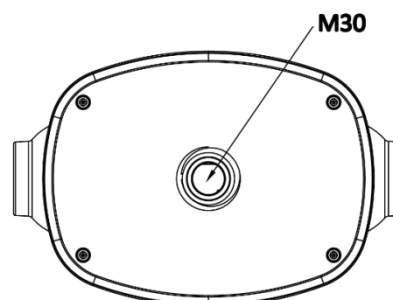
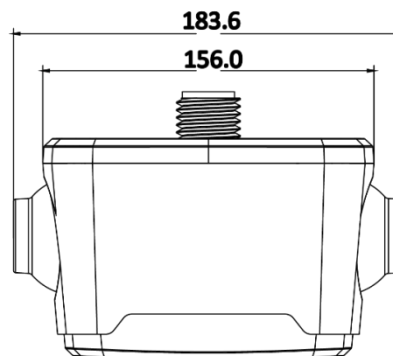
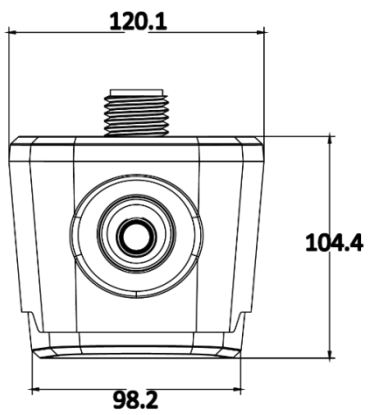
外觀尺寸

▼單鏡頭



Unit: mm

▼雙鏡頭



Unit: mm