

## DGM8108SVAT

AI 智慧 H.265 八百萬畫素紅外線槍型網路攝影機

### 產品特色

- 星光級夜視功能，再暗都看得見
- 支援 AI 智慧人形與車輛偵測，讓畫面偵測更加精確
- 支援 ONVIF，讓系統整合更輕鬆
- 支援 POE (Power-over-Ethernet) 功能，無需另外插電源線供電
- 內建麥克風，現場收音無需再外接麥克風
- 紅外線投射距離最遠可達 30 公尺
- 支援 WDR 寬動態，確保在背光的環境下拍攝出的影像依然保有可辨識度
- 遠端監控

相容 Internet Explorer 6 (含) 以上版本、Microsoft Edge 與 Google Chrome



八百萬畫素



人形偵測



H.265



星光級夜視



PoE



內建麥克風



WDR

### 產品規格

#### 裝置

|          |   |                |
|----------|---|----------------|
| 影像元件     | 1/2.8" SONY CMOS                          |                |
| 最大解析度    | 3840 x 2160                               |                |
| 鏡頭       | f2.8 mm / F1.6                            | f3.6 mm / F1.6 |
| 鏡頭視角     | 110° (對角)                                 | 96° (對角)       |
| 最低照度     | 0.001 Lux (IR LED 燈關閉)、0 Lux (IR LED 燈開啟) |                |
| 快門速度     | 自動、1/25s ~ 1/100000s                      |                |
| IR LED 燈 | 18 顆                                      |                |
| IR 投射距離  | 最遠 30 公尺                                  |                |
| 日夜模式     | 支援  |                |
| WDR 模式   | 支援 (120dB)                                |                |
| RTC 對時   | 支援  |                |

#### 影像

|       |              |  |
|-------|--------------|--|
| 壓縮格式  | H265 / H.264 |  |
| 影像解析度 | 主串流          | 8MP (3840x2160) / 6MP (3072x2048) / 5MP (2592x1944) / 4MP (2560x1440) / 3MP (2304x1296) / 2MP (1080P) / 720P |
|       | 子串流          | 2MP (1080P) / 720P / 720x480 / VGA / 640x360 / 480x360 / CIF   |

## 產品規格

### 影像

|           |   |
|-----------|---|
| 影像張數      | 8MP @ 20FPS   |
| 影像編碼      | High profile / Main profile / Base profile          |
| 影像串流數     | 2   |
| 位元速率控制    | 512Kbps - 12Mbps, VBR/CBR                           |
| 影像強化      | WDR / BLC / HLC / 2D DNR / 3D DNR / AWB / MWB / AGC |
| 彩色 / 黑白切換 | 自動 / 彩色 / (黑白) / 定時                                 |
| 強光閃爍抑制    | 支援  |
| 除霧        | 支援  |
| 影像白平衡     | 自動 / 手動   |
| 影像旋轉      | 旋轉 / 鏡射   |
| 隱私遮罩      | 支援  |
| 文字覆蓋      | 支援  |
| 攝影機標題     | 可設定位置 / 字型大小 / 字串內容; 支援文字輸入 (英文 & 中文字元) 和圖片上傳 (BMP) |

### 聲音

|       |                   |
|-------|-------------------|
| 內建麥克風 | 支援                |
| 編碼    | G.711-u / G.711-a |
| 聲音調節  | 支援                |

### 警報與事件

|               |   |
|---------------|---|
| 偵測模式          | 位移 / 人形 / 車輛偵測                          |
| 偵測時段排程        | 支援                                      |
| 位移偵測區域        | 1x1、2x2、3x2、3x3、4x3、4x4、8x8、16x16、22x18 |
| 人形 / 車輛偵測觸發提示 | 支援播放自製的 mp3 聲音檔                         |

### 網路

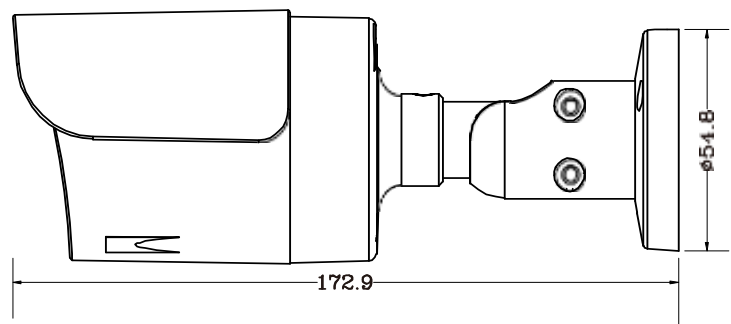
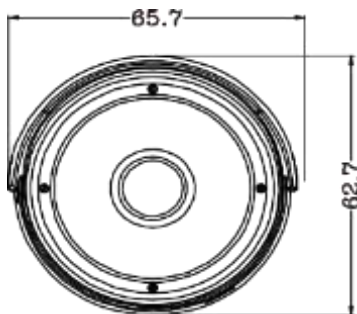
|          |  |
|----------|--|
| LAN 埠    | RJ45 插頭 x 1 / 4KV 防雷擊  |
| LAN 速度   | 100Mbps Based-T Ethernet   |
| 支援的通訊協定  | HTTP / RTSP / FTP / SMTP / DHCP / NTP / NFS / RTMP                 |
| ONVIF 相容 | 相容 Onvif 17.06   |
| 支援同時線上人數 | 6  |
| 遠端監控     | Internet Explorer 6 (含) 以上版本 (建議使用)、Microsoft Edge 與 Google Chrome |

## 產品規格

### 其他

|             |  |
|-------------|--|
| 網頁介面支援語言    | 英文、繁體中文、簡體中文、俄文、德文、義大利文、土耳其文、韓文  |
| 工作溫度        | -30°C ~ 60°C   |
| 工作溼度        | 10%-90%RH  |
| POE         | IEEE 802.3af   |
| 電源輸入 (±10%) | PoE / DC12V  |
| 耗電量 (±10%)  | < 8 W  |
| 淨重 (kg)     | 355  |
| 外殼          | IP66   |
| 選購配件 / 防水盒  | AVA156-WHKT / AVA456-BBKT / AVA456-WBKT  |
| 網頁瀏覽最低規格要求  | <ul style="list-style-type: none"> <li>• Intel core i3 或更新版本，或者同等級的AMD</li> <li>• 2GB RAM</li> <li>• AGP 圖形介面卡、Direct Draw、32MB RAM</li> <li>• Windows 10、Windows 8、Windows 7、DirectX 9.0 或更新版本</li> <li>• Internet Explorer 6 (含) 以上版本 (建議使用)、Microsoft Edge 與 Google Chrome</li> </ul> |

## 產品尺寸



尺寸公差：± 5mm

※ 型錄規格若與實機不符，以實機為準。

※ 本公司保留修改此規格之權利，修改後不另行通知，實際內容請隨時來電查詢。