

DGC2104AT

四合一 1080P 槍型紅外線攝影機

產品特色

- 1/2.9" CMOS 與 1080P 影像解析度
- 支援四種影像輸出模式 (TVI、CVI、AHD & CVBS)
- 內建麥克風支援錄影
- 支援 DWDR 寬動態，確保在背光的環境下拍攝出的影像依然保有可辨識度
- 日夜全時監控，夜間紅外線投射距離最遠可達 25 公尺
- IP66 防塵防水
- 簡易安裝手轉一體支架



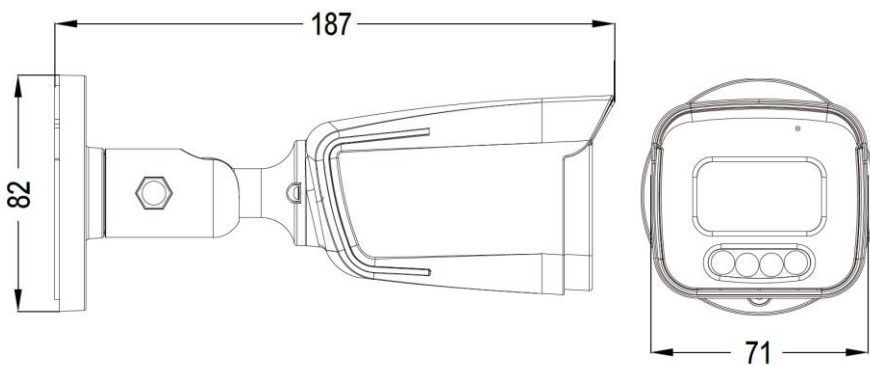
產品規格

| | |
|----------|-------------------------------------|
| 型號 | DGC2104AT |
| 影像模式 | TVI (預設值) / CVI / AHD / CVBS |
| 影像元件 | 1/ 2.9" CMOS |
| 影像畫素 | 1920 x 1080 |
| 影像張數 | 1080P@30fps (25fps) |
| 最低照度 | 0.01 Lux / F1.8, 0 Lux (IR LED 燈關閉) |
| S/N 率 | 大於 48dB (AGC 關閉) |
| 快門速度 | 1/20 sec ~ 1/50000 sec |
| 鏡頭 | f3.6mm / F1.8 |
| 鏡頭視角 | 89° (水平) / 46° (垂直) / 108° (對角) |
| IR LED 燈 | 4 顆 |
| IR 投射距離 | 最遠可達 25 米 |
| IR 切換 | 支援 |
| 日夜模式 | 支援 |
| IRIS 模式 | AES |
| 白平衡 | 自動 / 手動 |
| AGC | 高 / 中 / 低 |
| 銳利度 | 支援 |

產品規格

| | |
|------------|---------------------------------------|
| 型號 | DGC2104AT |
| BLC | 支援 |
| HLC | 支援 |
| 降躁 | 支援 |
| 閃爍抑制 | 支援 |
| 數位寬動態 | 支援 |
| 聲音 | 內建麥克風 (僅限 TVI 模式) |
| IP 係數 | IP66 |
| 工作溫度 | -20°C ~ 40°C |
| 工作溼度 | 等於或低於 90% 相對溼度 |
| 電源 (±10%) | DC12V / 1A |
| 耗電量 (±10%) | 50mA (IR IED 燈關閉); 300mA (IR LED 燈開啟) |
| 淨重 (kg) | 0.357 |
| 選購防水盒 | AVA456-WBKT |
| 認證 | CE |

尺寸圖



※ 型錄規格若與實機不符，以實機為準。

※ 本公司保留修改此規格之權利，修改後不另行通知，實際內容請隨時來電查詢。