



PS-780

圍籬檢知器(壁掛型)

產品特色

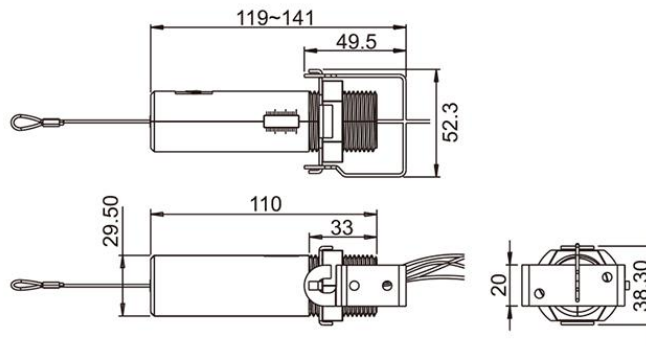
- ON/OFF 動作確實，內置微動開關，穩定性高。
- 加強結構設計，防水能力更強，開關接點，容量更大，使用壽命更長。
- 內容迴路異常 LED 指示燈，無需外加電源，方便查修及調整。
- 鋼線過載限重跳脫器，節省斷線重新架設之工時。

產品規格

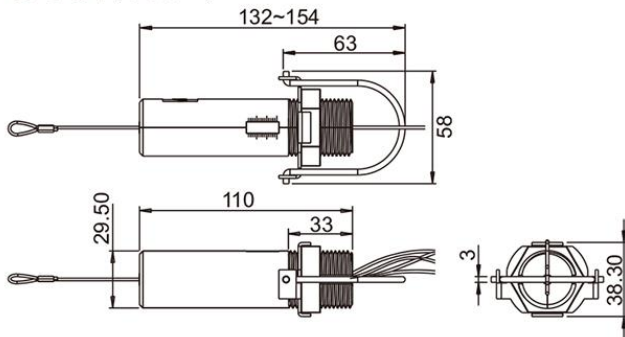
型號	PS-780
接點容量	無電壓開關接點 NC. 0.3A/30VDC NO.串聯 4.7kΩ、LED 指示燈輸出
警戒接力	2.5±0.5kg
最大受力	10kg
檢知方式	磁感應式
工作溫度	-25°C~+55°C
防水	IP68
重量	113g
尺寸(mm)	長 119~141x 寬 52.3x 厚 38.3
LED 指示燈	二組檢知器以上異常時，以配線最接近受訊機端，單一檢知器 LED 指示燈亮。
附件	圓頭尖尾螺絲(4x20)4 支 鋼線固定管(P-1.25)2 只 滑輪 2 個/鋼線架 1 只

產品尺寸

PS-780 (壁掛型)



PS-781 (吊掛型)



※ 型錄規格若與實機不符，以實機為準。

※ 本公司保留修改此規格之權利，修改後不另行通知，實際內容請隨時來電查詢。